

Temat nr 1:

Instalacje wodne, gazowe i grzewcze.

**Instalacje wodociągowe. Budowa instalacji**



[www.uponor.pl](http://www.uponor.pl)

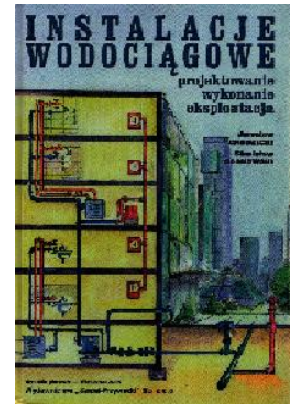


# Literatura

- 1) Hermann Recknagel, Eberhard Sprenger , Ernst Schramek :  
„Kompendium wiedzy. Ogrzewnictwo, klimatyzacja, ciepła woda”,
- 2) Ryszard Tytko: „Urządzenia i systemy energetyki odnawialnej”,
- 3) Albers Joachim „Systemy centralnego ogrzewania i wentylacji.  
Poradnik dla projektantów i instalatorów”,
- 4) Adolf Mirowski, Grzegorz Lange, Ireneusz Jeleń: „Materiały do  
projektowania kotłowni i nowoczesnych systemów grzewczych”,
- 5) Opracowanie Viessmann: „Podręcznik architekta, projektanta i  
instalatora. Kolektory słoneczne”,
- 6) Halina Koczyk: „Ogrzewnictwo praktyczne”,
- 7) [www.viessmann.pl](http://www.viessmann.pl),
- 8) K.Krygier, T.Klinke, J.Sewerynik Ogrzewnictwo wentylacja  
klimatyzacja

# Literatura

8) J.Chudzicki, S. Sosnowski: „Instalacje wodociągowe. Projektowanie, wykonanie , eksploatacja”,



9) Wymagania Techniczne COBRTI Instal, zeszyt 7:

„Warunki techniczne wykonania i odbioru instalacji wodociągowych”

10) Wymagania Techniczne COBRTI Instal, zeszyt 10: „Wytyczne projektowania i stosowania instalacji z rur miedzianych”,

11) Wymagania Techniczne COBRTI Instal, zeszyt 1:

„Zabezpieczenie wody przed wtórnym zanieczyszczeniem”



# Definicja instalacji wodociągowej

## Instalacja wodociągowa

Instalację wodociągową stanowią układy połączonych przewodów, armatury i urządzeń, służące do zaopatrywania budynku w zimną i ciepłą wodę, spełniającą wymagania jakościowe, jakim powinna odpowiadać woda do spożycia przez ludzi.



[www.instalacjebudowlane.pl](http://www.instalacjebudowlane.pl)

# Zadania instalacji wodociągowej

---

## Zadania stawiane instalacjom wodociągowym

Instalacja wodociągowa powinna zapewnić dostarczenie do odbiorcy wody:

- w odpowiedniej ilości,
- o odpowiedniej jakości,
- w żądanej przez odbiorcę chwili,
- pod odpowiednim ciśnieniem,
- o odpowiedniej temperaturze

# Parametry pracy instalacji wodociągowej

---

Ciśnienie wody w instalacji wodociągowej powinno wynosić przed każdym punktem czerpalnym nie mniej niż 0,05 MPa (0,5 bara) i nie więcej niż 0,6 MPa (6 barów).

$p_{min} = 0,05 \text{ MPa (0,5 bara)}$

$p_{max} = 0,6 \text{ MPa (6 bar)}$

Instalacja wodociągowa ciepłej wody powinna umożliwiać uzyskanie w punktach czerpalnych wody o temperaturze nie niższej niż 55 °C i nie wyższej niż 60 °C.

Instalacja wodociągowa ciepłej wody powinna umożliwiać przeprowadzanie ciągłej lub okresowej dezynfekcji metodą chemiczną lub fizyczną (w tym okresowe stosowanie metody dezynfekcji cieplnej), bez obniżania trwałości instalacji i zastosowanych w niej wyrobów.

Do przeprowadzenia dezynfekcji cieplnej niezbędne jest zapewnienie uzyskania w punktach czerpalnych temperatury wody nie niższej niż 70 °C i nie wyższej niż 80 °C.

## Podział instalacji wodociągowych

---

Ze względu na przeznaczenie instalacje wodociągowe możemy podzielić na:

- instalacje wody pitnej, zimnej, ciepłej i cyrkulacji,
- instalacje hydrantowe, tryskaczowe,
- instalacje basenowe,
- instalacje nawadniające,
- instalacje wody technologicznej (np. do płukania).

Ze względu na ilość stref zasilania:

- instalacje jednostrefowe,
- instalacje wielostrefowe.

# Podział instalacji wodociągowych

---

Ze względu na sposób zasilania:

- instalacje zasilane z sieci wodociągowej,
- instalacje zasilane z ujęcia własnego:
  - głębinowego,
  - powierzchniowego.

Ze względu na sposób rozprowadzenia przewodów:

- instalacje z rozdziałem górnym,
- instalacje z rozdziałem dolnym.

# Definicja instalacji wodociągowej

---

## **Instalacja wodociągowa wody zimnej**

Instalacja zimnej wody doprowadzanej z sieci wodociągowej rozpoczyna się bezpośrednio za zestawem wodomierza głównego, a instalacja zimnej wody pochodzącej z własnego ujęcia (studni) – od urządzenia, za pomocą którego jest pobierana woda z tego ujęcia.

## **Instalacja wodociągowa wody ciepłej**

Układ przewodów wody ciepłej w budynku wraz z armaturą i wyposażeniem, mający początek w miejscu połączenia przewodu z zaworem odcinającym tę instalację od węzła cieplnego lub przyłącza i koniec w punktach czerpalnych ciepłej wody; instalacją tą jest również miejscowa instalacja ciepłej wody użytkowej,

Instalację wodną dzielimy na część wodociągową wewnętrzną, czyli montowaną w środku budynku oraz jej fragment zewnętrzny - prowadzony na zewnątrz budynku do przyłącza wodociągowego.

Granica między instalacją a siecią jest wodomierz główny, a w przypadku studni umowną granicą jest pompa odpowiedzialna za uzyskanie ciśnienia odpowiedniego do ruchu wody w instalacji.

## Budowa wewnętrznej instalacji wodociągowej

---

Rury z wodą prowadzi się poniżej rur gazowych i kabli elektrycznych, przewód z ciepłą wodą zawsze powyżej tego z zimną.

Przewody z wodą doprowadza się w pobliże miejsc poboru w zależności od ich rodzaju na różną wysokość nad podłogą (bez posadzki):

- 50 - 60 cm – do umywalki z baterią sztorcową;
- co najmniej 60 cm – do wanny z baterią ścienną;
- 110 - 130 cm – do prysznic;
- 70 - 80 cm – do spłuczki WC;
- 10 -18 cm nad wanną – do baterii ściennej wannowej;
- 25 - 35 cm nad umywalką – do baterii ściennej umywalkowej.

# Budowa wewnętrznej instalacji wodociągowej

Instalacja wodna składa się z kilku elementów, które są ze sobą połączone i stanowią wspólny układ.

Do podstawowych elementów należą:

**Elementy liniowe** takie jak rury (przewody), których zadaniem jest transport wody i jej rozprowadzenie w obrębie budynku, tak by zachowane były odpowiednie wartości ciśnienia i jakości wody.

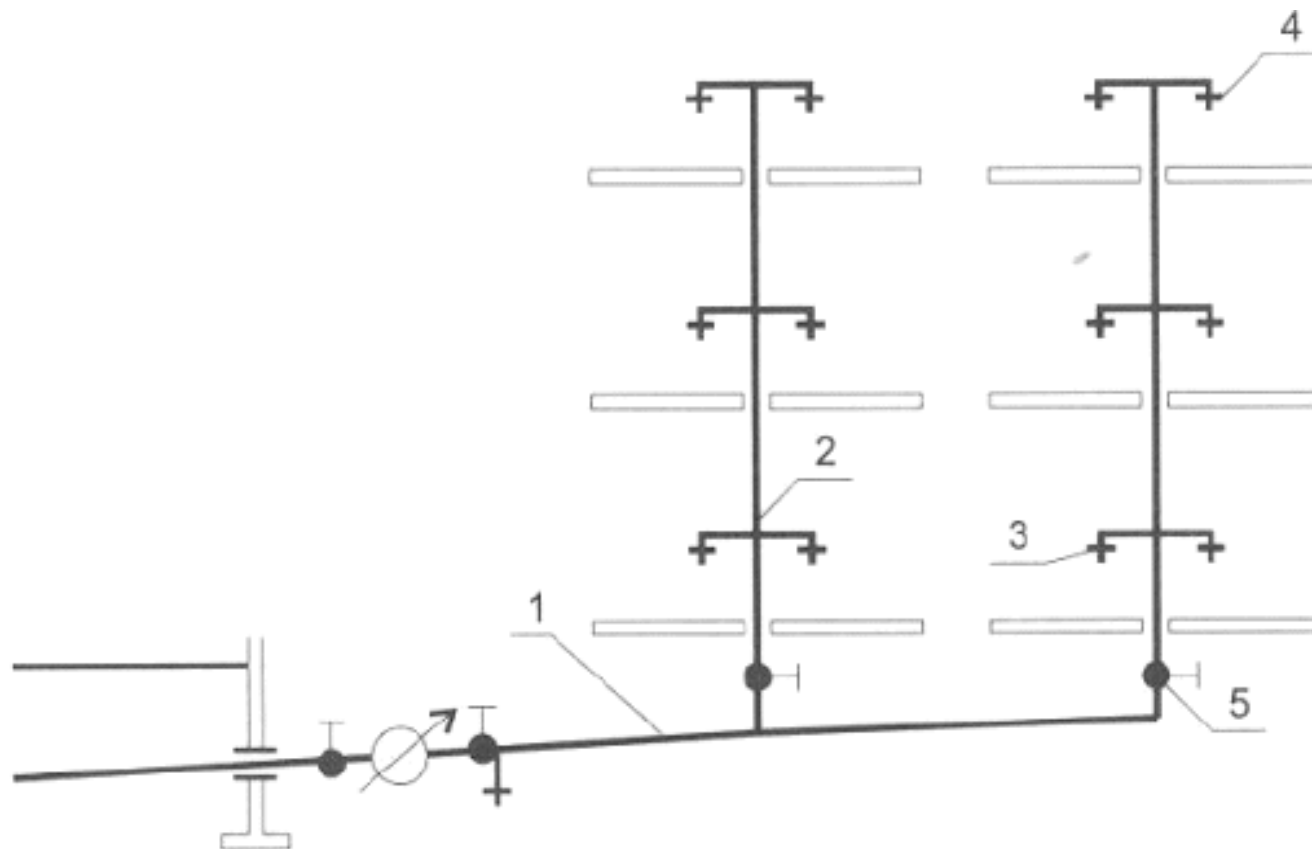
W obrębie rur stosuje się łączniki i kształtki, odpowiedzialne za zmianę kierunku przewodów (kolana 90° i 45° oraz łuki gięte o różnych promieniach), łączenie różnych odcinków oraz różnych średnic (kształtki redukcyjne - mufy, niple, łuki, kolana, trójniki) i więcej niż dwóch rur (trójniki i czwórniki)

Instalacja wodociągowa składa się z :

- przewodów poziomych,
- pionów,
- połączenia do punktów czerpalnych.



[www.viega.pl](http://www.viega.pl)



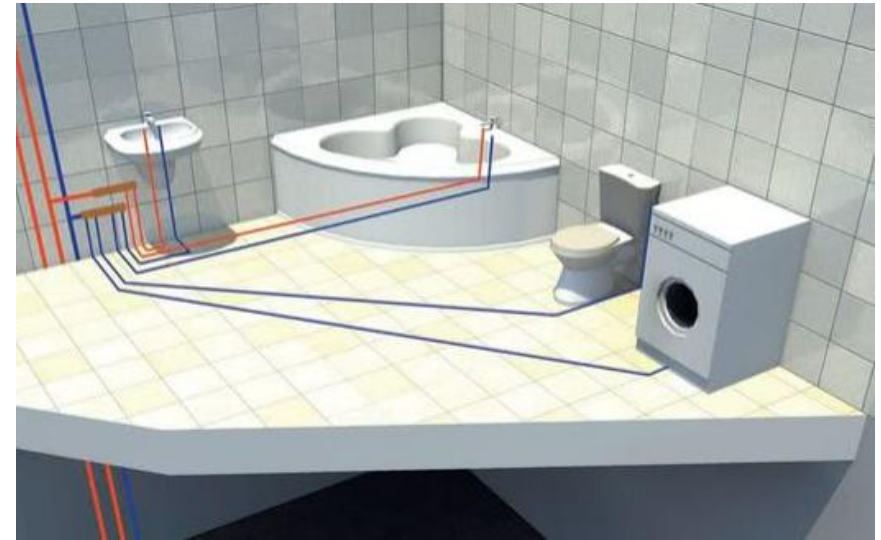
Schemat instalacji wodociągowej z rozdziałem dolnym

1-przewód rozdzielczy dolny, 2-pion wodociągowy, 3-odgałęzienie, 4-zawór czerpalny, 5-zawór przelotowy

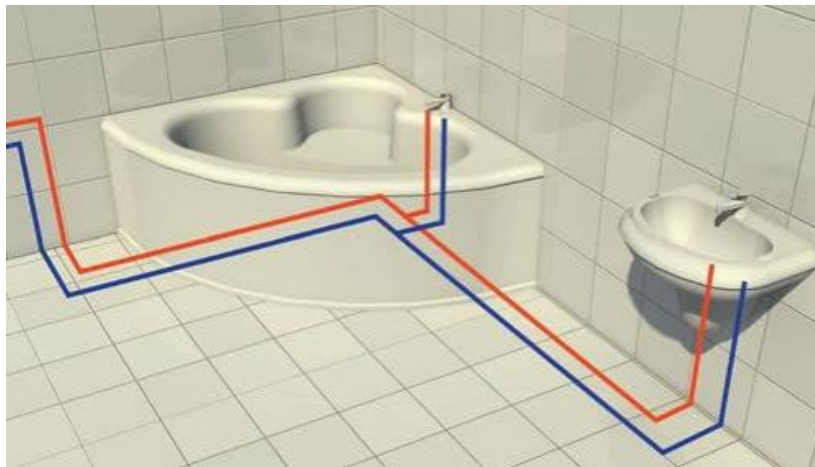
# Układy instalacji wodociągowych

Układy instalacji wodociągowych dzielimy na:

- układ rozdzielaczowy,
- układ trójnikowy,



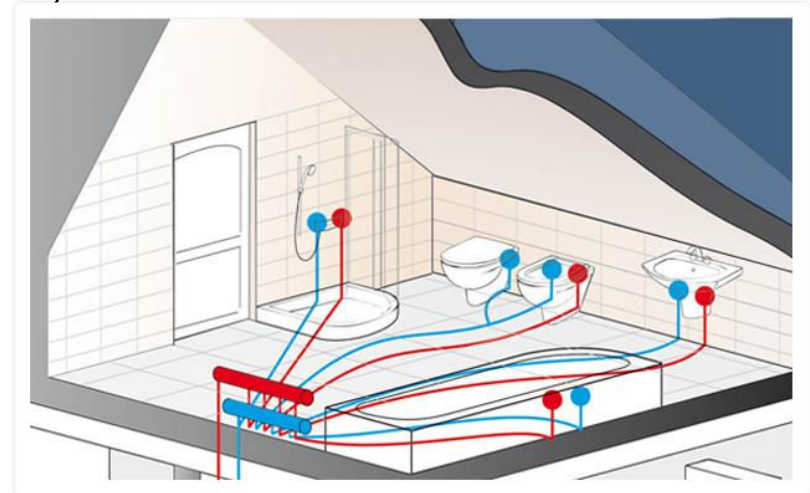
[[www.budujemydom.pl](http://www.budujemydom.pl)]



# Układy instalacji wodociągowych

## Układ rozdzielaczowy

- wszystkie punkty czerpalne zasilane w obrębie węzła sanitarnego z jednego rozdzielacza,
- mała ilość punktów połączeniowych,
- osobne przewody od rozdzielacza do punktu czerpalnego,
- małe spadki ciśnienia oraz wahania temperatury,
- jedna średnica przewodu,
- łatwy dostęp do połączeń - możliwość zabudowy rozdzielacza w szafkach natynkowych lub podtynkowych,
- brak zabudowanych połączeń w ścianach lub posadzce,

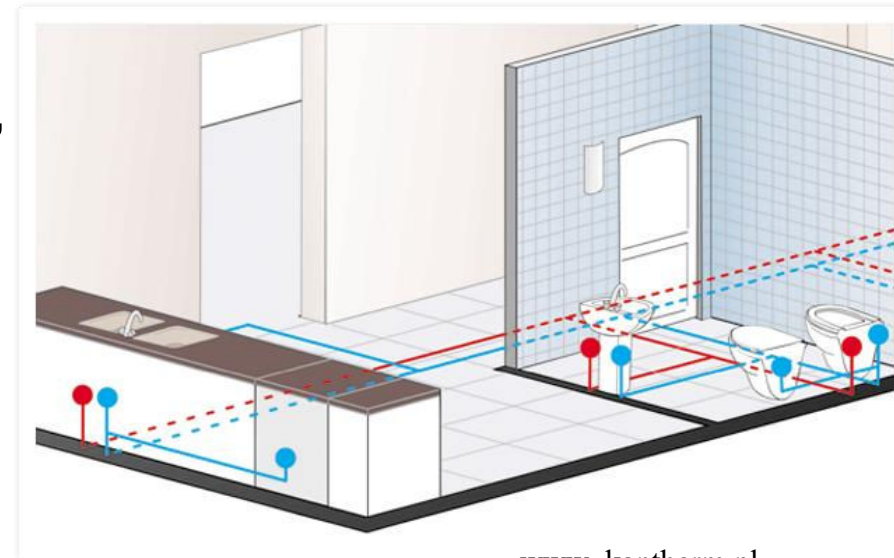


[www.kantherm.pl](http://www.kantherm.pl)

# Układy instalacji wodociągowych

## Układ trójnikowy

- rozdział wody następuje na trójnikach redukcyjnych,
- duża ilość punktów połączeniowych,
- przewody zazwyczaj układane w posadzce,
- zastosowanie dodatkowej pętli cyrkulacyjnej c.w.u. wraz z pompą,
- jeden przewód zasila kilka punktów czerpalnych,
- duże spadki ciśnienia i wahania temperatury,
- utrudniony dostęp do połączeń układanych w posadzce i ścianach,



[www.kantherm.pl](http://www.kantherm.pl)

# Armatura instalacji wodociągowych

---

Instalacja wodna składa się z kilku elementów, które są ze sobą połączone i stanowią wspólny układ.

Dodatkowo stosuje się rury osłonowe typu peszel oraz otuliny izolacyjne i uszczelniające.

Drugim elementem instalacji są:

## **Elementy służące do monitorowania i sterowania przepływem wody,**

- a. armatura odcinająca i regulacyjna - zawory i kurki, zwrotne, antyskażeniowe
- b. armatura zabezpieczająca - filtry,
- c. armatura pomiarowa - wodomierze,
- d. armatura czerpalna - zawory czerpalne.

## a. Armatura regulacyjna –

**zawory i kurki: odcinające, grzybkowe, kulowe, zwrotne, specjalne.**

Rolą zaworów jest regulowanie kierunku i natężenia przepływu, umożliwiają też odcięcie dopływu wody;

W zależności od sposobu mocowania na przewodzie może występować armatura kołnierzowa i gwintowana.



*zawór kulowy podtynkowy*



*Armatura regulacyjna: Ferro - zawór kulowy*



*www.efar.com*

# Armatura instalacji wodociągowych

## a. Armatura regulacyjna

### Zawory zwrotne

Zapewniają jednokierunkowy przepływ wody w instalacji. Stosuje się je:

- za pompą, hydroforem po stronie tłocznej w celu zapobiegania cofania się wody,
- na dopływie wody do budynku w celu ochrony wodociągu przed wtórnym zanieczyszczeniem (tzw. zawory antyskażeniowe),
- przed urządzeniami dla wymuszenia kierunku przepływu wody,

Zawory ze względu na budowę i zasadę działania dzielimy na:

- grzybkowe - z zamknięciem w postaci gumowego lub mosiężnego grzybka,
- klapowe - z jedną lub kilkoma klapami zamocowanymi luźno na zawiasie lub ze sprężyną zwrotną,
- kulowe z tworzywową lub metalową kulą zamykającą gniazdo.



[www.efar.com](http://www.efar.com)

# Armatura instalacji wodociągowych

---

## a. Armatura regulacyjna

Instalacja wodociągowa powinna mieć zabezpieczenia uniemożliwiające wtórne zanieczyszczenie wody, zgodnie z wymaganiami dla przepływów zwrotnych,

Za każdym zestawem wodomierza głównego od strony instalacji należy zamontować zawór zwrotny antyskażeniowy.

Dobór zaworów antyskażeniowych zależy od kategorii płynu, który może mieć kontakt z wodą pitną.

Zgodnie z Rozporządzeniem Ministra Infrastruktury z dn. 12.04.2002 r., w sprawie warunków technicznych, jakim powinny odpowiadać budynki i ich usytuowanie (Dz. U. nr 75, poz. 690) (...) §113 ust.7 „Instalacja wodociągowa powinna mieć zabezpieczenie uniemożliwiające wtórne zanieczyszczenie wody, zgodnie z wymaganiami dla przepływów zwrotnych, określonymi w PN dotyczącej projektowania instalacji wodociągowych” (...) §115 ust.2 „Za każdym zestawem wodomierza głównego od strony instalacji należy instalować zabezpieczenie o którym mowa w §113, ust.7”.

# Armatura instalacji wodociągowych

---

## a. Armatura regulacyjna

Klasyfikacja kategorii płynów, które mają lub mogą mieć kontakt z wodą pitną

### **Wyciąg z normy PN-EN1717**

**Kategoria 1** – Woda wypływająca bezpośrednio z sieci wodociągowej przeznaczona do użytkowania przez człowieka do celów konsumpcyjnych.

**Kategoria 2** – Płyn nie stanowiący zagrożenia dla zdrowia człowieka. Płyn uznawany za zdatny do konsumpcji przez człowieka, łącznie z wodą pochodzącą z instalacji wodociągowej, gdzie mogły nastąpić zmiany w smaku, zapachu, barwie lub temperaturze (na skutek podgrzania lub schłodzenia).

**Kategoria 3** – Płyn stanowiący pewne zagrożenie dla zdrowia człowieka z uwagi na obecność jednej lub wielu substancji szkodliwych.

**Kategoria 4** – Płyn stanowiący zagrożenie dla zdrowia człowieka z uwagi na obecność jednej lub wielu substancji toksycznych lub bardzo toksycznych albo jednej lub wielu substancji radioaktywnych, mutagennych bądź rakotwórczych.

**Kategoria 5** – Płyn stanowiący zagrożenie dla zdrowia człowieka z uwagi na obecność substancji mikrobiologicznych bądź wirusowych .

# Armatura instalacji wodociągowych

## a. Armatura regulacyjna

### Grupy zaworów antyskażeniowych

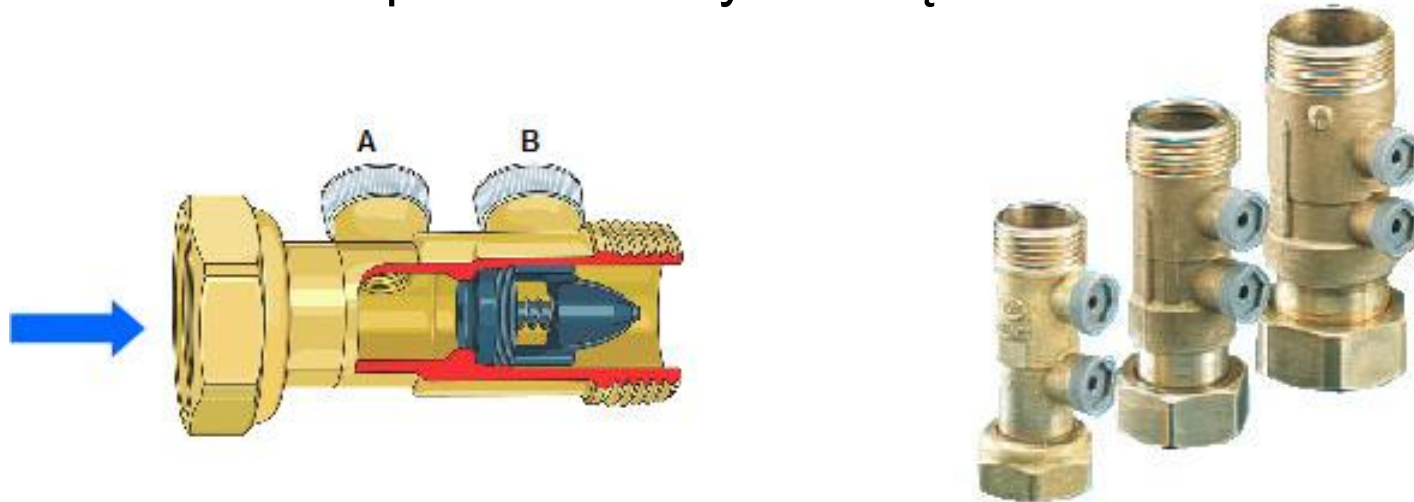
Rodzina	Zespół zabezpieczający	Kategoria płynu				
		1	2	3	4	5
<b>AA</b>	Swobodna przerwa powietrzna	+	+	+	+	+
<b>BA</b>	Izolator przepływów zwrotnych z obniżoną strefą ciśnienia z możliwością nadzoru	+	+	+	+	-
<b>CA</b>	Izolator przepływów zwrotnych o różnych strefach ciśnienia bez możliwości nadzoru	+	+	+	-	-
<b>EA</b>	Zawór zwrotny antyskażeniowy z możliwością nadzoru	+	+	-	-	-

# Armatura instalacji wodociągowych

## a. Armatura regulacyjna

Zawory zwrotne antyskażeniowe z możliwością nadzoru typu EA mają po stronie napływu spust umożliwiający ich testowanie.

Testowanie takie powinno odbywać się raz do roku



[www.socla.pl](http://www.socla.pl)

# Armatura instalacji wodociągowych

## a. Armatura regulacyjna

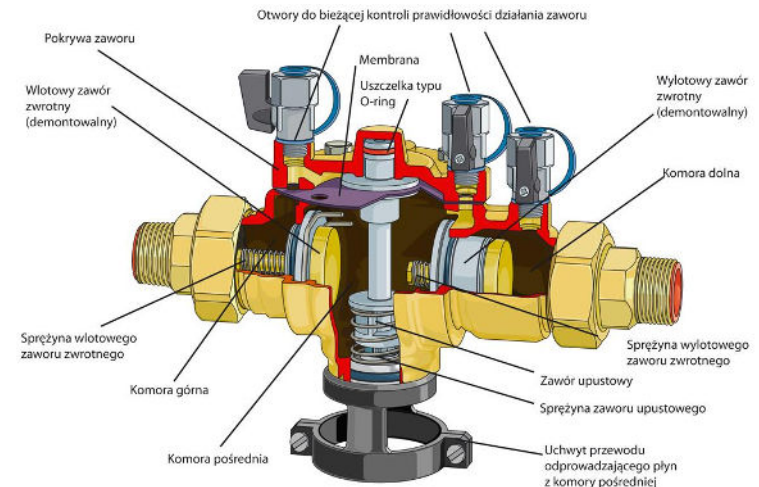
### Regulator przepływów zwrotnych BA

W górnej części strefy pośredniej znajduje się elastyczna membrana. Nad membraną panuje ciśnienie równe temu przed zaworem (znajduje się tam specjalna komora połączona z wlotem zaworu), zaś poniżej – ciśnienie równe temu w komorze pośredniej.

Dzięki takiej konstrukcji, membrana wyczuwa zmiany w różnicy ciśnienia przed i wewnątrz zaworu i reaguje na nie. Jest ona jednocześnie połączona na sztywno z zaworem upustowym (opróżniającym komorę pośrednią) i steruje jego położeniem (otwarcie lub zamknięciem).

Izolator przepływów zwrotnych dzieli instalację na trzy strefy ciśnienia:

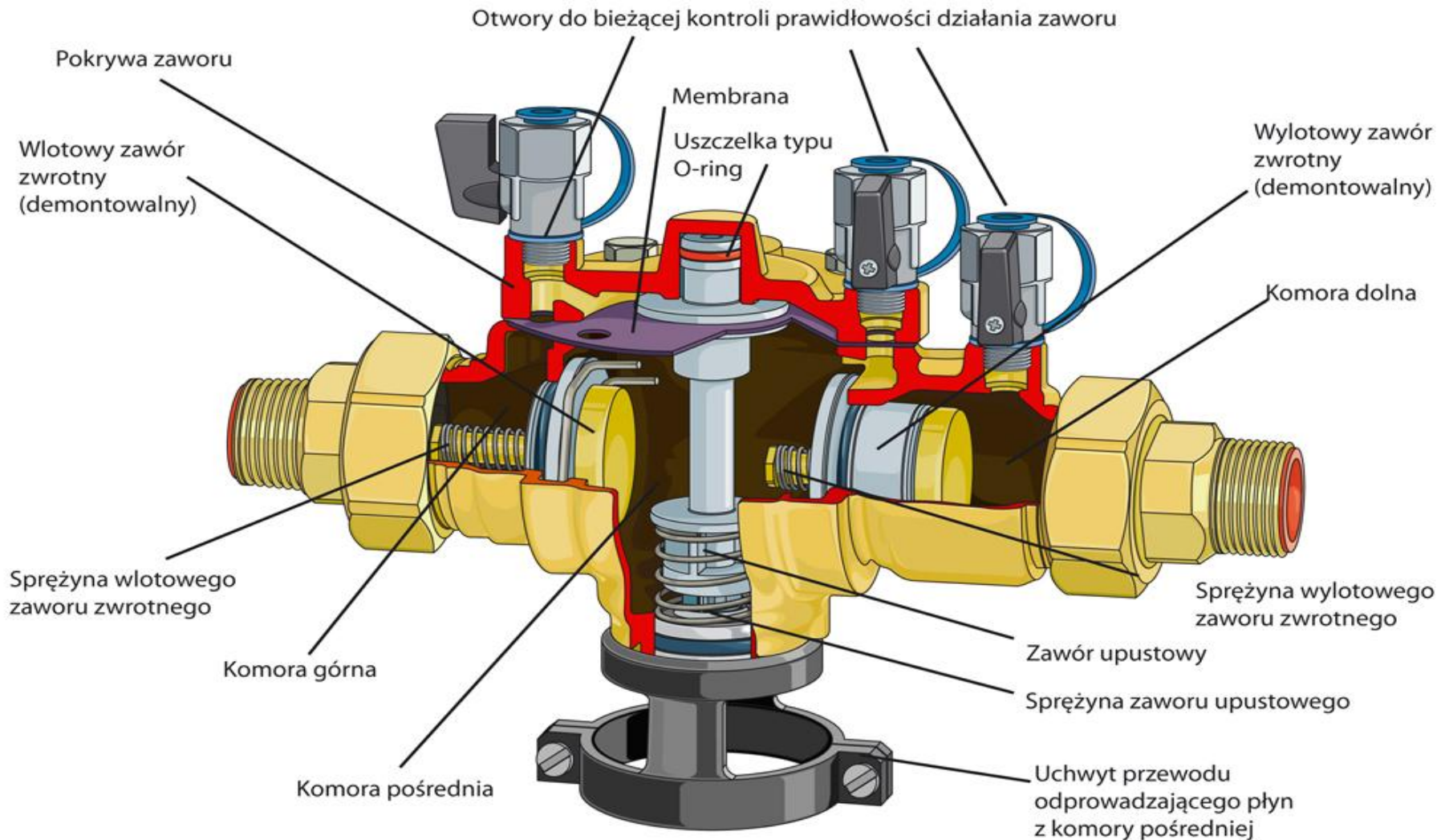
- wlotową – przed zaworem,
- pośrednią,
- wylotową – za zaworem.



[www.antyskażeniowe.pl](http://www.antyskażeniowe.pl)

# Armatura instalacji wodociągowych

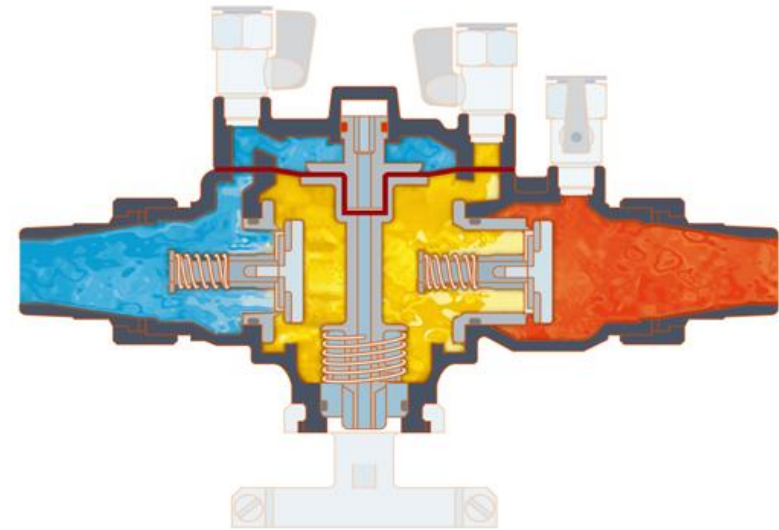
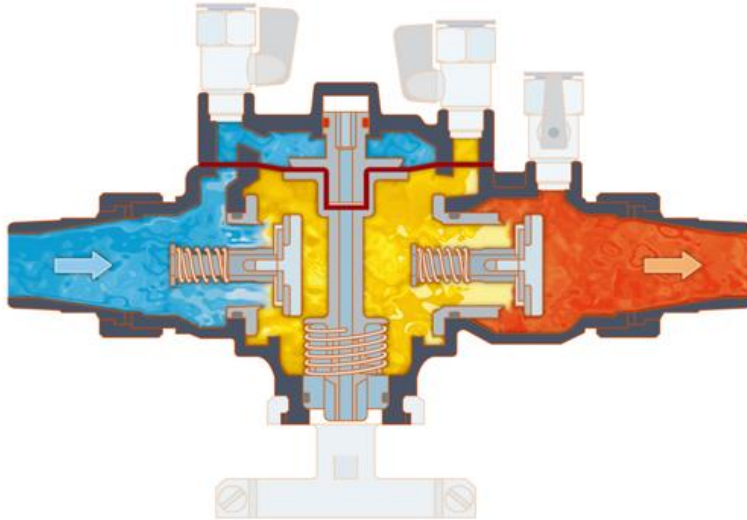
## a. Armatura regulacyjna



[www.antyskażeniowe.pl](http://www.antyskażeniowe.pl)

# Armatura instalacji wodociągowych

## a. Armatura regulacyjna

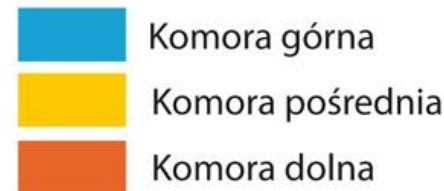
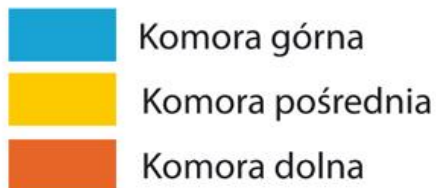


### Normalna praca zaworu (przepływ >0)

Obydwa zawory zwrotne są otwarte,  
zawór upustowy jest zamknięty

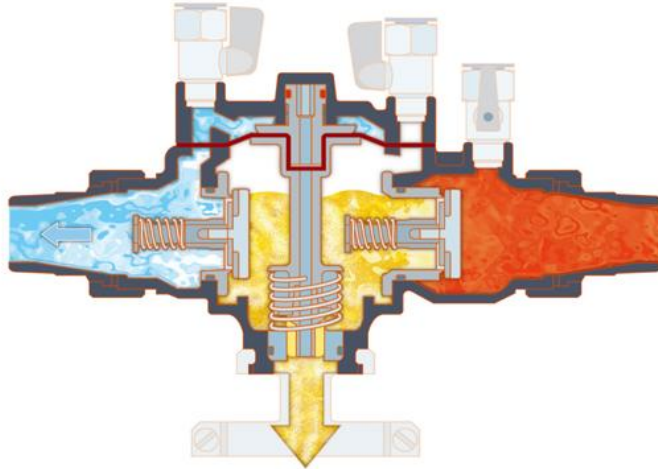
### Zatrzymanie przepływu (przepływ =0)

Obydwa zawory zwrotne są zamknięte,  
zawór upustowy jest zamknięty



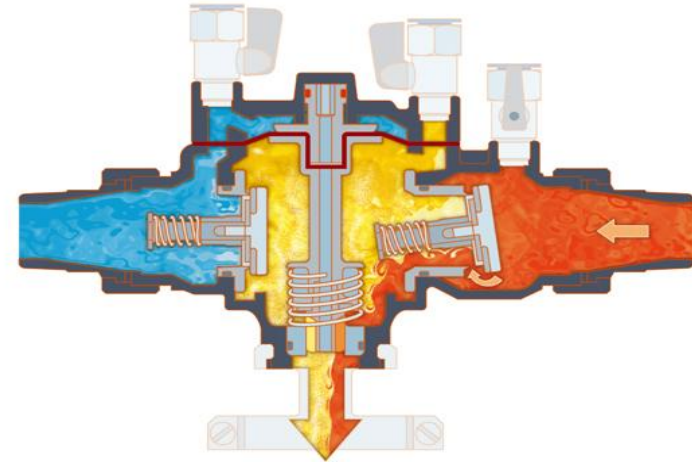
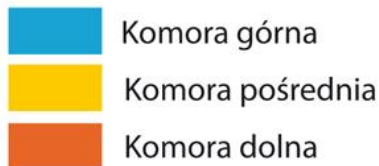
# Armatura instalacji wodociągowych

## a. Armatura regulacyjna



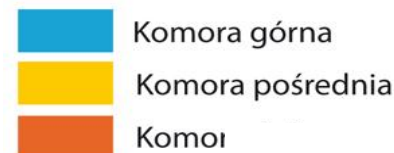
### Spadek ciśnienia na dopływie do zaworu

Obydwa zawory zwrotne są zamknięte. Zawór upustowy otwiera się (w wyniku spadku ciśnienia nad membraną), następuje opróżnienie komory pośredniej (np. do kanalizacji) i stworzenie przerwy powietrznej pomiędzy dopływem i odpływem.



### Wzrost ciśnienia na odpływie zaworu

Obydwa zawory zwrotne są zamknięte. Jeżeli wylotowy zawór zwrotny jest szczelny, to wzrost ciśnienia na odpływie nie powoduje cofania się płynu. W przypadku wystąpienia nieszczelności na wylotowym zaworze zwrotnym następuje wzrost ciśnienia w komorze pośredniej, skutkiem czego jest otwarcie się zaworu upustowego i opróżnienie komory oraz stworzenie przerwy powietrznej pomiędzy dopływem i odpływem.

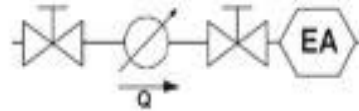


[www.antyskażeniowe.pl](http://www.antyskażeniowe.pl)

# Armatura instalacji wodociągowych

## a. Armatura regulacyjna

### • Dom jednorodzinny z wyposażeniem podstawowym



**Przyłącze główne:** rodzina EA

EA291NF, EA251,  
EA251CC (dla przyłączy kątowych)  
EA453

#### **Uzasadnienie:**

Przyjmuje się założenie, że wszystkie urządzenia domowe (jak pralka, zmywarka, urządzenia sanitarne) wyposażone są w odpowiednie indywidualne zabezpieczenia (np. przerwa powietrzna).

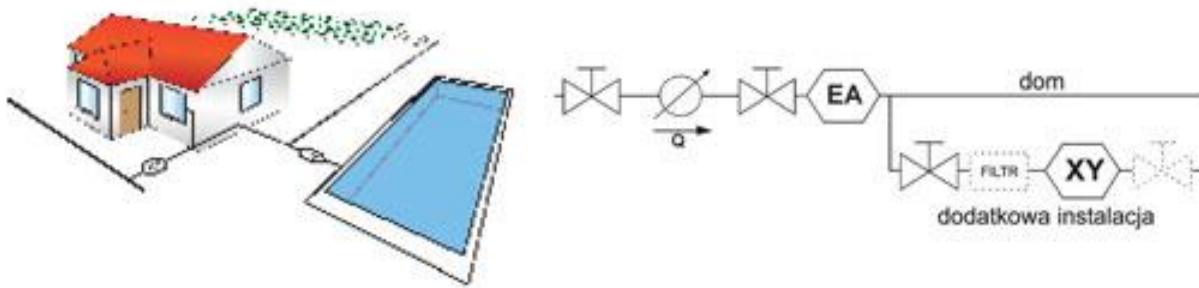
Wówczas płyn, jaki może pojawić się w instalacji, jest co najwyżej kategorii 2.

[antyskazeniowe.pl]

# Armatura instalacji wodociągowych

## a. Armatura regulacyjna

### • Dom jednorodzinny z dodatkowym wyposażeniem



**Przyłącze główne: j.w. (rodzina EA)**

#### **Dodatkowa instalacja:**

dobór (XY) w zależności od kategorii płynu, np.:

- basen z systemem dezynfekcji: BA2760, BA4760
- nadziemny system zraszania: CA296
- instalacja p.poż.: EA291NF, EA453

#### **Uzasadnienie:**

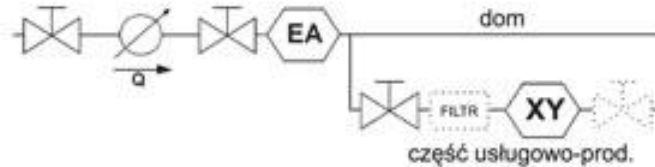
W przypadku gdy dodatkowe wyposażenie nie posiada ochrony indywidualnej, musi ono zostać niezależnie zabezpieczone. Wymóg taki nakłada norma PN-EN 806-2.

[antyskaziowe.pl]

# Armatura instalacji wodociągowych

## a. Armatura regulacyjna

### • Dom jednorodzinny z częścią usługowo-produkcyjną



**Przyłącze główne:** j.w. (rodzina EA)

**Część usługowo-produkcyjna:**  
dobór (XY) w zależności od kategorii  
płynu  
najczęściej oddzielona za pomocą za-  
worów rodziny BA, tj. BA2760, BA4760

#### Uzasadnienie:

Każda instalacja dodatkowa musi zostać oddzielona od instalacji bytowej niezależnym zabezpieczeniem. Część usługowo-produkcyjną traktować należy jako niezależną instalację, wymagającą indywidualnej analizy pod kątem zagrożenia i niezbędnych zabezpieczeń. Wymóg taki nakłada norma PN-EN 806-2.

[antyskazeniowe.pl/]

# Armatura instalacji wodociągowych

## a. Armatura regulacyjna

### • Instalacja p.poż



**Przyłącze instalacji p.poż.:** rodzina EA

EA291NF, EA251,  
EA251CC (dla przyłączy kątowych)  
EA453

#### **Uzasadnienie:**

Zakładając, że instalacja p.poż jest okresowo płukana (zgodnie ze szczegółowymi wytycznymi w tym zakresie), woda w niej znajdująca się jest co najwyżej kategorii 2 – tj. podgrzana lub schłodzona.

Każde odgałęzienie od instalacji wodociągowej do instalacji p.poż. musi posiadać niezależne zabezpieczenie.

[antyskazeniowe.pl/]

# Armatura instalacji wodociągowych

## a. Armatura regulacyjna

### • Budynek mieszkalny wielorodzinny



#### Uzasadnienie:

Z uwagi na fakt korzystania z wody przez wielu użytkowników, znacznie zwiększa się ryzyko wystąpienia kontaktu z płynem o kategorii gorszej niż 2. Dodatkowo wysokie ciśnienie statyczne w instalacji wew. budynków wielokondygnacyjnych zwiększa prawdopodobieństwo wystąpienia przepływu zwrotnego ciśnieniowego.

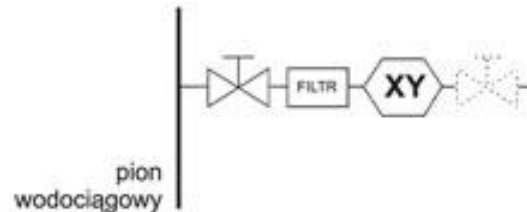
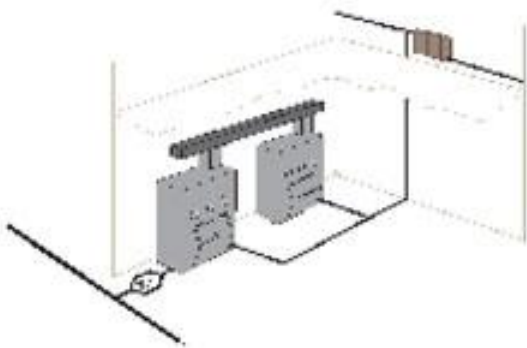
Stosowanie zabezpieczeń rodziny BA w budynkach wielorodzinnych jest zalecane również przez COBRTI Instal.

[antyskazeniowe.pl/]

# Armatura instalacji wodociągowych

## a. Armatura regulacyjna

### • Instalacja grzewcza



#### Przyłącze do napełniania zładu ciepłowniczego:

dobór (XY) w zależności od kategorii płynu

- jeśli płyn w zładzie nie posiada inhibitorów: CA296,
- jeśli płyn w zładzie posiada inhibitory: BA2760, BA4760

#### Uzasadnienie:

Instalacja grzewcza, tak jak każda instalacja technologiczna, musi zostać poprzedzona odpowiednim zabezpieczeniem antyskażeniowym. W obrębie każdego obiektu, traktowana jest ona jako instalacja wewnętrzna, wobec czego należy stosować niezależne zabezpieczenie (wymóg taki nakłada norma PN-EN 806-2). Punkt zabezpieczenia usytuowany powinien być na przewodzie doprowadzającym wodę do instalacji grzewczej.

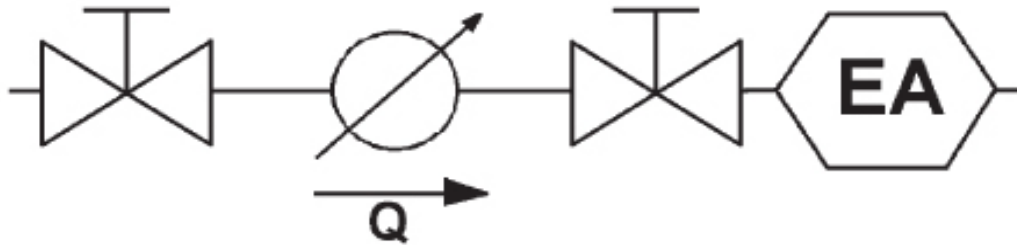
Potencjalnie cofający się płyn sklasyfikowano w kategorii 3 (jeśli nie ma inhibitorów korozji) lub kategorii 4 (gdy zawiera inhibitory)

[antyskazeniove.pl/]

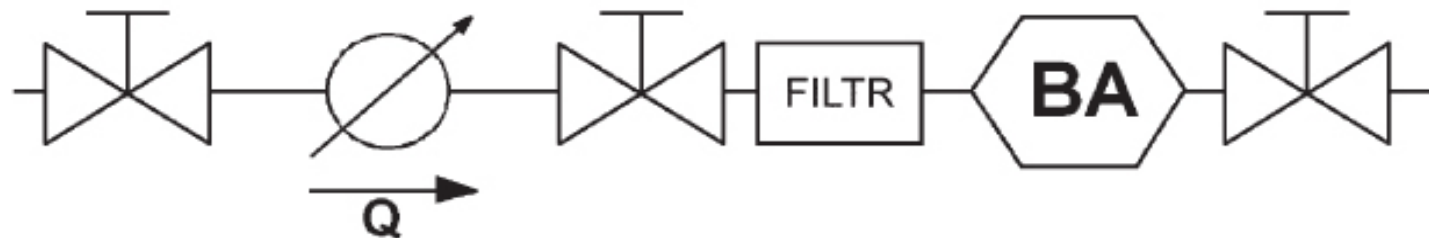
# Armatura instalacji wodociągowych

## a. Armatura regulacyjna

Zespół zabezpieczający rodziny EA składa się kolejno z: zaworu odcinającego i zaworu antyskażeniowego EA.



Zespół zabezpieczający rodziny BA składa się kolejno z: zaworu odcinającego, niezależnego filtra, zaworu antyskażeniowego BA i drugiego zaworu odcinającego. Niezależnie należy zapewnić dopływ do kanalizacji dla płynu odprowadzanego przez zawór upustowy w zaworze BA.



# Armatura instalacji wodociągowych

---

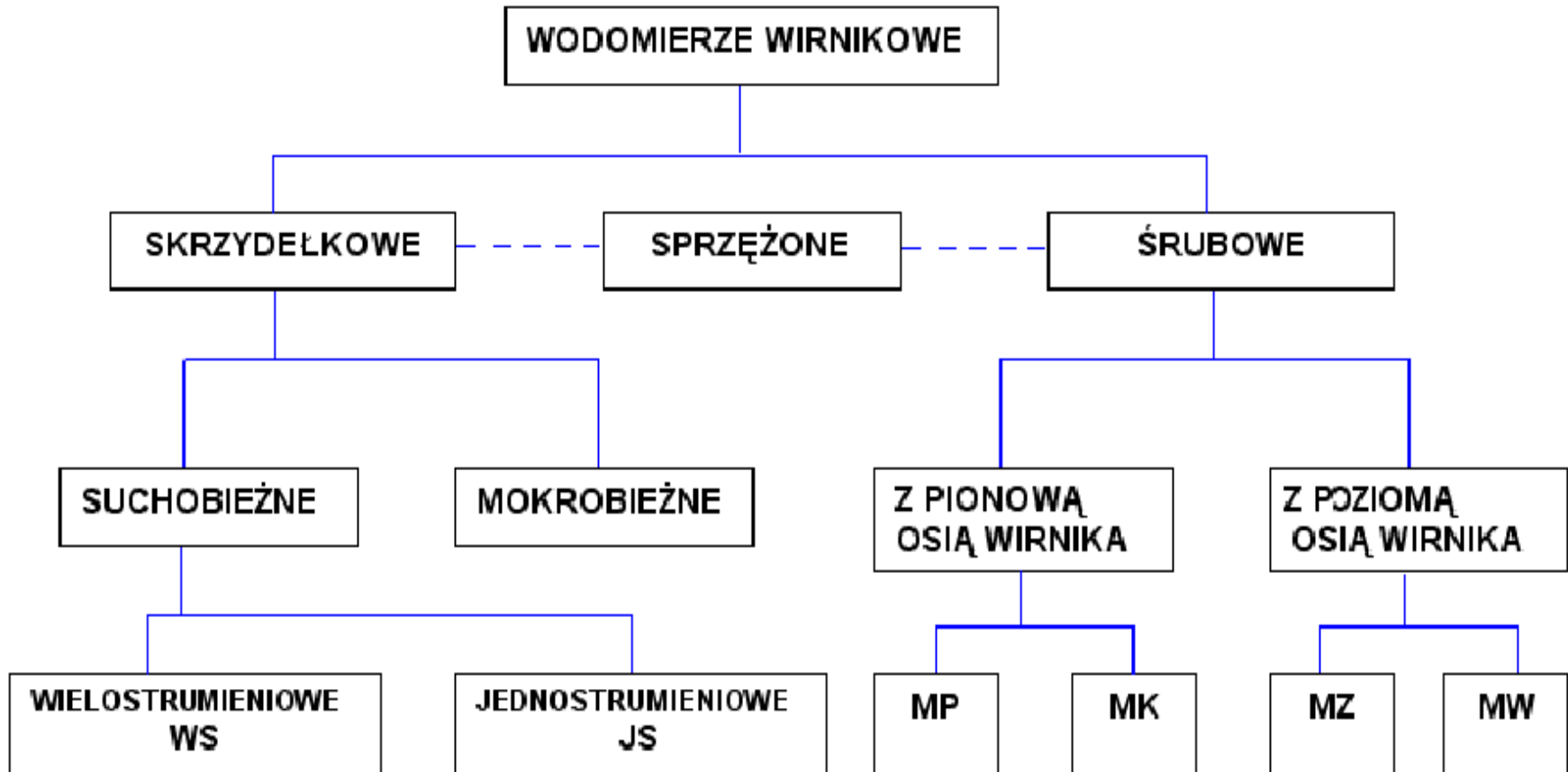
b. Armatura zabezpieczająca –

filtry siatkowe, których zadaniem jest wyłapanie cząstek stałych mogących uszkodzić instalację;



# Armatura instalacji wodociągowych

## c. Armatura pomiarowa – wodomierze.



# Armatura instalacji wodociągowych

## c. Armatura pomiarowa – wodomierze.



Wodomierze śrubowe



Wodomierze skrzydełkowe

## Armatura instalacji wodociągowych

---

### c. Armatura pomiarowa – wodomierze.

Wodomierz jest przyrządem do samoczynnego pomiaru objętości przepływającej przez niego wody, a przy specjalnym wykonaniu może służyć do rejestrowania i przekazywania na odległość objętości lub strumienia wody.

W instalacjach wodociągowych stosowane są wodomierze wirnikowe:

- skrzydełkowe,
- śrubowe.

Wodomierze skrzydełkowe występują w średnicach do DN 50, powyżej stosowane są wodomierze śrubowe.

# Armatura instalacji wodociągowych

## c. Armatura pomiarowa – wodomierze.

Specjalnym urządzeniem pomiarowym jest **wodomierz sprzężony** zbudowany z wodomierza skrzydełkowego i śrubowego, wykorzystywany w przypadku połączenia instalacji socjano-bytowej z hydrantową.



[www.rynekinstalacyjny.pl](http://www.rynekinstalacyjny.pl)

# Armatura instalacji wodociągowych

c. Armatura pomiarowa – wodomierze.

## Wodomierze skrzydełkowe

Wodomierz **wielostrumieniowy WS** jest wodomierzem suchobieżnym z hermetycznym liczydłem przeznaczonym do pomiaru wody zimnej o temperaturze do 30°C lub 50 °C oraz ciepłej o temperaturze do 90 °C .

Ilość obrotów wirnika jest proporcjonalna do objętości strumienia wody kierowanego do zespołu pomiarowego wirnika otworami wlotowymi umieszczonymi na obwodzie komory pomiarowej.

Wodomierz **jednostrumieniowy JS** jest wodomierzem suchobieżnym z hermetycznym liczydłem przeznaczonym do pomiaru wody zimnej o temperaturze do 50°C oraz ciepłej o temperaturze do 90 °C .

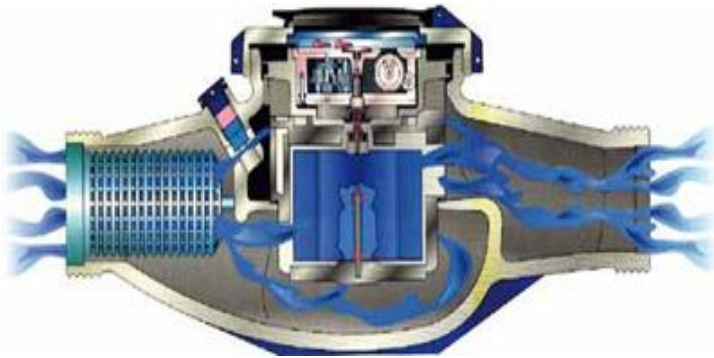


[www.rynekinstalacyjny.pl](http://www.rynekinstalacyjny.pl)

Obroty wirnika pracującego w wodzie są proporcjonalne do wielkości jednego zwartego strumienia wody kierowanego do zespołu pomiarowego.

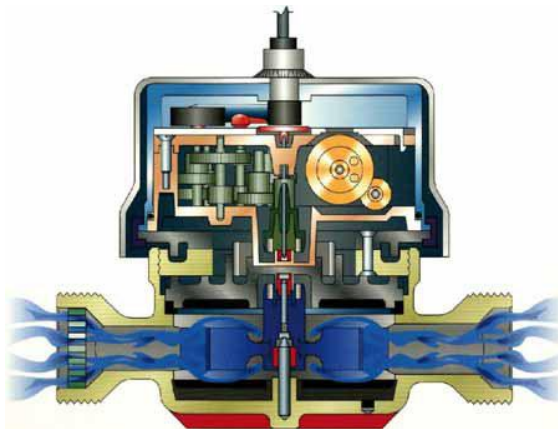
# Armatura instalacji wodociągowych

## c. Armatura pomiarowa – wodomierze.



[www.rynekinstalacyjny.pl](http://www.rynekinstalacyjny.pl)

Wielostrumieniowy WS



[www.rynekinstalacyjny.pl](http://www.rynekinstalacyjny.pl)

Jednostrumieniowy JS

# Armatura instalacji wodociągowych

## c. Armatura pomiarowa – wodomierze.

**Wodomierze skrzydełkowe** budowane są jako suchobieżne – oznacza to, że tylko wirnik pracuje w wodzie.

W mokrobieżnych zarówno wirnik jak i mechanizm liczący pracował w wodzie.



Wodomierz mokrobieżny



[www.rynekinstalacyjny.pl](http://www.rynekinstalacyjny.pl)

Wodomierz suchobieżny

# Armatura instalacji wodociągowych

---

## c. Armatura pomiarowa – wodomierze.

**Wodomierze śrubowe** to wodomierze, w których wirnik jest wyposażony w szereg łopatek ukształtowanych w kształcie śruby wielozwojowej i jest zasilany jednym zwartym strumieniem wody.

Wyróżniamy następujące rodzaje wodomierzy śrubowych:

### a. z poziomą osią wirnika:

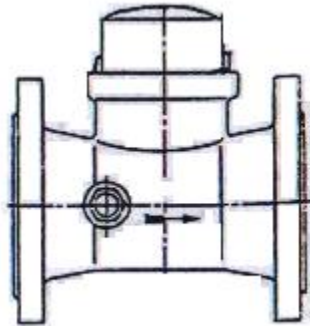
- w obudowie zamkniętej MZ,
- z wyjmowaną wkładką pomiarową MW,

### b. z pionową osią wirnika:

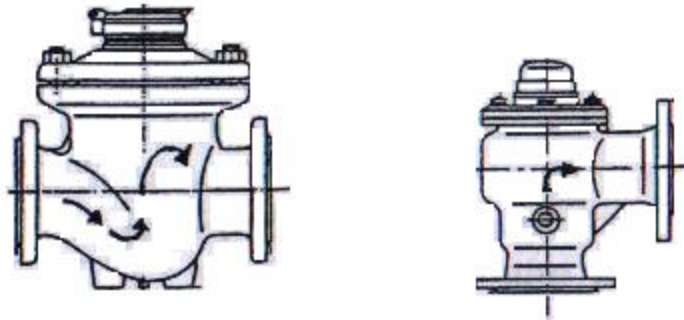
- przeznaczone do wbudowania w przewód poziomy MP,
- przeznaczone do instalowania w studni- kolanowe MK.

# Armatura instalacji wodociągowych

## c. Armatura pomiarowa – wodomierze.



Wodomierz z poziomą osią wirnika



Wodomierz z pionową osią wirnika

# Armatura instalacji wodociągowych

---

## c. Armatura pomiarowa – wodomierze.

Wodomierze do pomiaru wody zimnej mają kolor **niebieski** do pomiaru wody gorącej kolor **czerwony** .

Na tabliczce znamionowej wodomierza znajdują się inne dane, takie jak:

- sposób montażu: **H**- poziomy, **V**- pionowy
- klasa metrologiczna (dokładność pomiaru): A, B, C, D
- średnica nominalna DN
- $q_{\min}$  – minimalny strumień objętości, poniżej tej wartości wodomierz źle wskazuje,
- $q_s$  - próg rozruchu wodomierza,
- $q_n$  - przepływ nominalny,
- $q_t$  - strumień objętości pośredni,
- $q_{\max}$  - strumień objętości maksymalny, jest dwukrotnie większy od  $q_n$  , przekroczenie tej wartości powoduje bardzo duży spadek ciśnienia na wodomierzu (powyżej 0,1 MPa)

# Armatura instalacji wodociągowych

---

Wodomierze charakteryzują poniższe wielkości przepływów:

**Q1** (  $Q_{min}$ ,  $q_{min}$  ) – minimalny strumień objętości wody, powyżej którego wskazania nie powinny przekraczać błędów granicznych dopuszczalnych.

**Q2** (  $Q_t$ ,  $q_t$  ) – pośredni strumień objętości wody, który dzieli zakres obciążeń pomiarowych na przedział górny i dolny obciążeń, przy którym błąd graniczny dopuszczalny zmienia wartość.

**Qn** (  $q_n$  ) – nominalny strumień objętości wody równy połowie maksymalnego strumienia objętości wody, przy którym wodomierz może pracować przy przepływie ciągłym lub przerywanym i jego wskazania mieszczą się w granicach błędów dopuszczalnych.

**Q3** – ciągle największy strumień objętości wody w warunkach znamionowych użytkowania, przy którym wodomierz może pracować przy przepływie ciągłym lub przerywanym i jego wskazania mieszczą się w granicach błędów dopuszczalnych.

**Q4** (  $Q_{max}$  ) – największy strumień objętości, przy którym wodomierz może pracować w krótkim czasie bez uszkodzenia i przekroczenia błędów granicznych dopuszczalnych.

# Armatura instalacji wodociągowych

---

## c. Armatura pomiarowa – wodomierze.

### Dodatkowy podział wodomierzy

- Mieszkaniowe, typu JS o wielkości  $q_n = 0,6 \text{ m}^3/\text{h}$  do  $1,5 \text{ m}^3/\text{h}$  przeznaczone do zabudowy w mieszkaniu, szybie instalacyjnym, klatce schodowej budynku,
- Domowe, typu JS o wielkości  $q_n = 2,5 \text{ m}^3/\text{h}$  i WS o wielkości  $q_n = 1,5; 2,5; 3,5; 6; 10$  i  $15 \text{ m}^3/\text{h}$  przeznaczone do zabudowy w piwnicy budynku jedno lub wielorodzinnego, w studziencie wodomierzowej,
- Śrubowe - z poziomą osią wirnika, sprzężone typu przeznaczone do zabudowy w budynku, studni wodomierzowej

# Armatura instalacji wodociągowych

---

## c. Armatura pomiarowa – wodomierze.

Wodomierz o oznaczeniu

A·V,B·H, PN- 1,6 MPa,  $\Delta p$  0,1 MPa, JS 1,5m<sup>3</sup>/h, 90°C

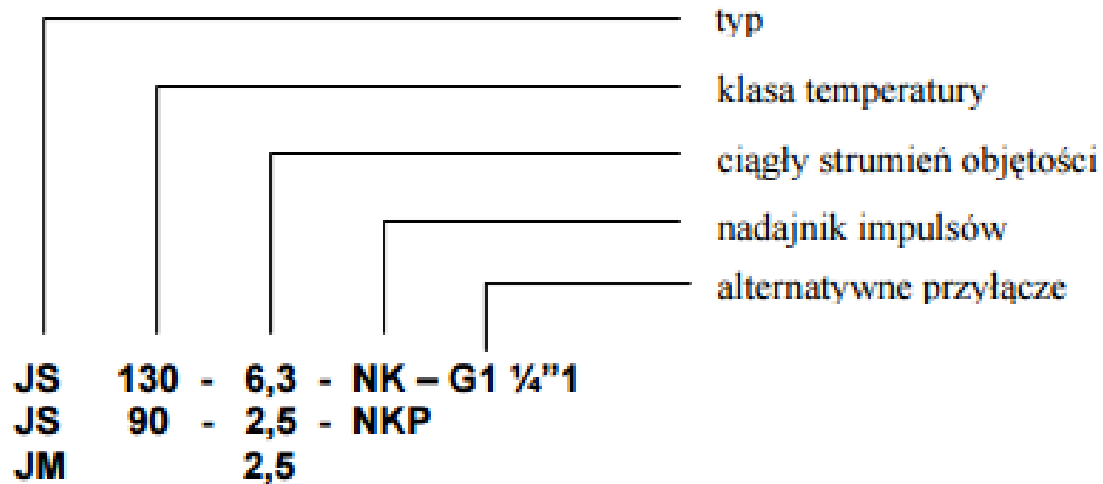
– oznacza: wodomierz skrzydełkowy, jednostrumieniowy do wody ciepłej, przeznaczony do pracy przy maksymalnym ciśnieniu czynnika 16 bar, o przepływie nominalnym 1,5m<sup>3</sup>/h i maksymalnym 3,0m<sup>3</sup>/h i stracie ciśnienia przy  $q_{\max}$  - 1 bar.

Wodomierz ten posiada klasę metrologiczną B przy pracy poziomej i A przy pracy pionowej.

# Armatura instalacji wodociągowych

## c. Armatura pomiarowa – wodomierze.

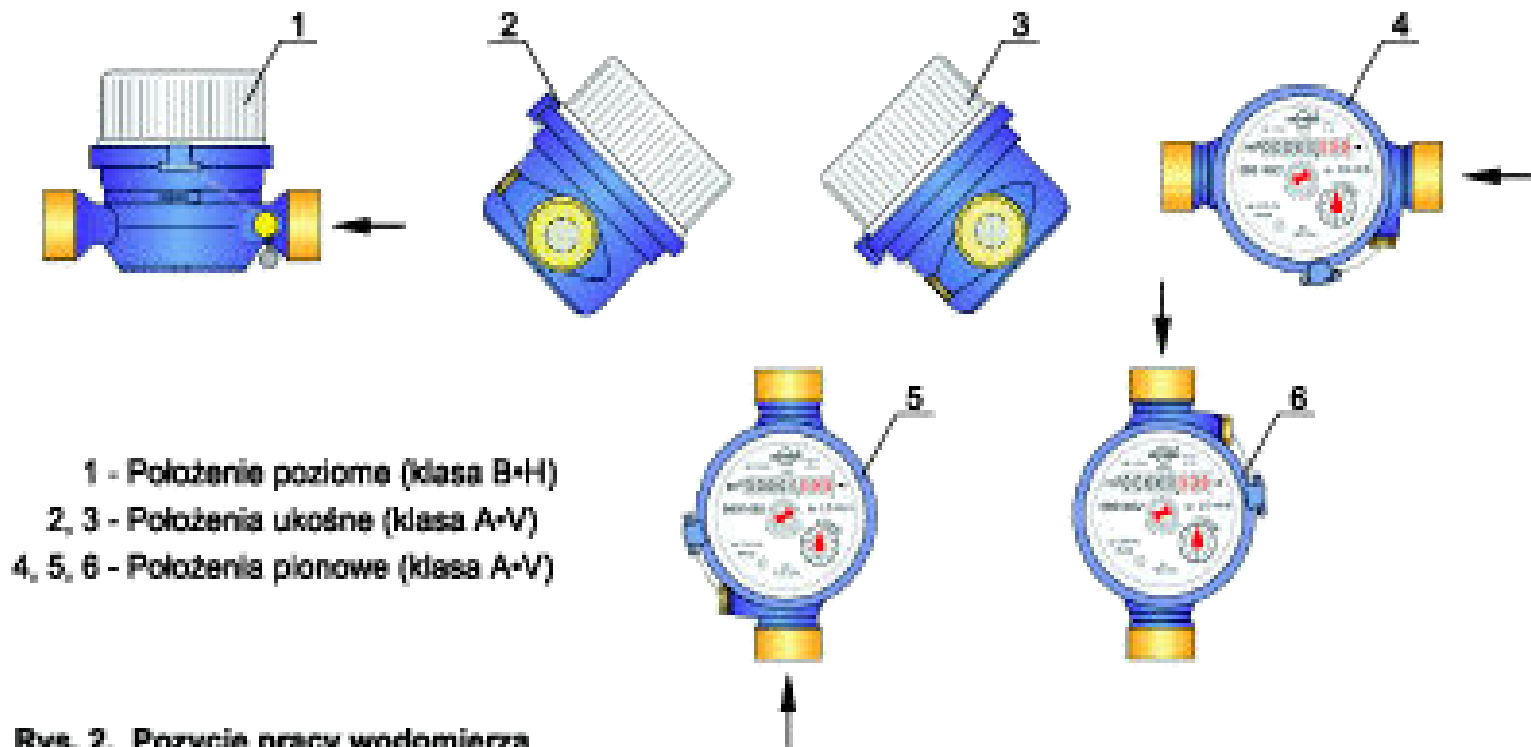
Przykładowe oznaczenie wodomierza JS, JM:



[[www.apator.com](http://www.apator.com)]

# Armatura instalacji wodociągowych

## c. Armatura pomiarowa – wodomierze.



[www.metron.torun.pl]

# Armatura instalacji wodociągowych

---

c. Armatura pomiarowa – wodomierze.

## **Eksploatacja wodomierzy**

Wodomierz powinien być chroniony przed ryzykiem uszkodzenia mechanicznego oraz nie może być narażony na wstrząsy lub drgania wywołane przez otoczenie w miejscu zamontowania.

Wodomierz powinien być chroniony przed ryzykiem uszkodzenia wskutek granicznych temperatur wody, otaczającego powietrza, bezpośredniego promieniowania słonecznego.

Wodomierz nie powinien być narażony na nadmierne naprężenia od rur i armatury.

Rury wodociągowe przed i za wodomierzem powinny być tak zamontowane, aby żadna część instalacji nie mogła się przesunąć pod naporem wody lub innych sił.

# Armatura instalacji wodociągowych

## c. Armatura pomiarowa – wodomierze.

Wartości ciągłego strumienia objętości

Typ wodomierza		
Q <sub>3</sub>	Wielkość	Długość Gwint
[m <sup>3</sup> /h]	[mm]	[mm]-["]
1,6	15	110 – G3/4"
2,5*	15	110 – G3/4"
2,5	20	130 – G1"
4	20	130 – G1"
6,3	25	165 – G1 1/4" 260 - G1 1/4"
10	25	260 – G1 1/4"
10	32	260 – G1 1/2"
16	40	300 - G2"

[www.apator.com]

# Armatura instalacji wodociągowych

---

## c. Armatura pomiarowa – wodomierze.

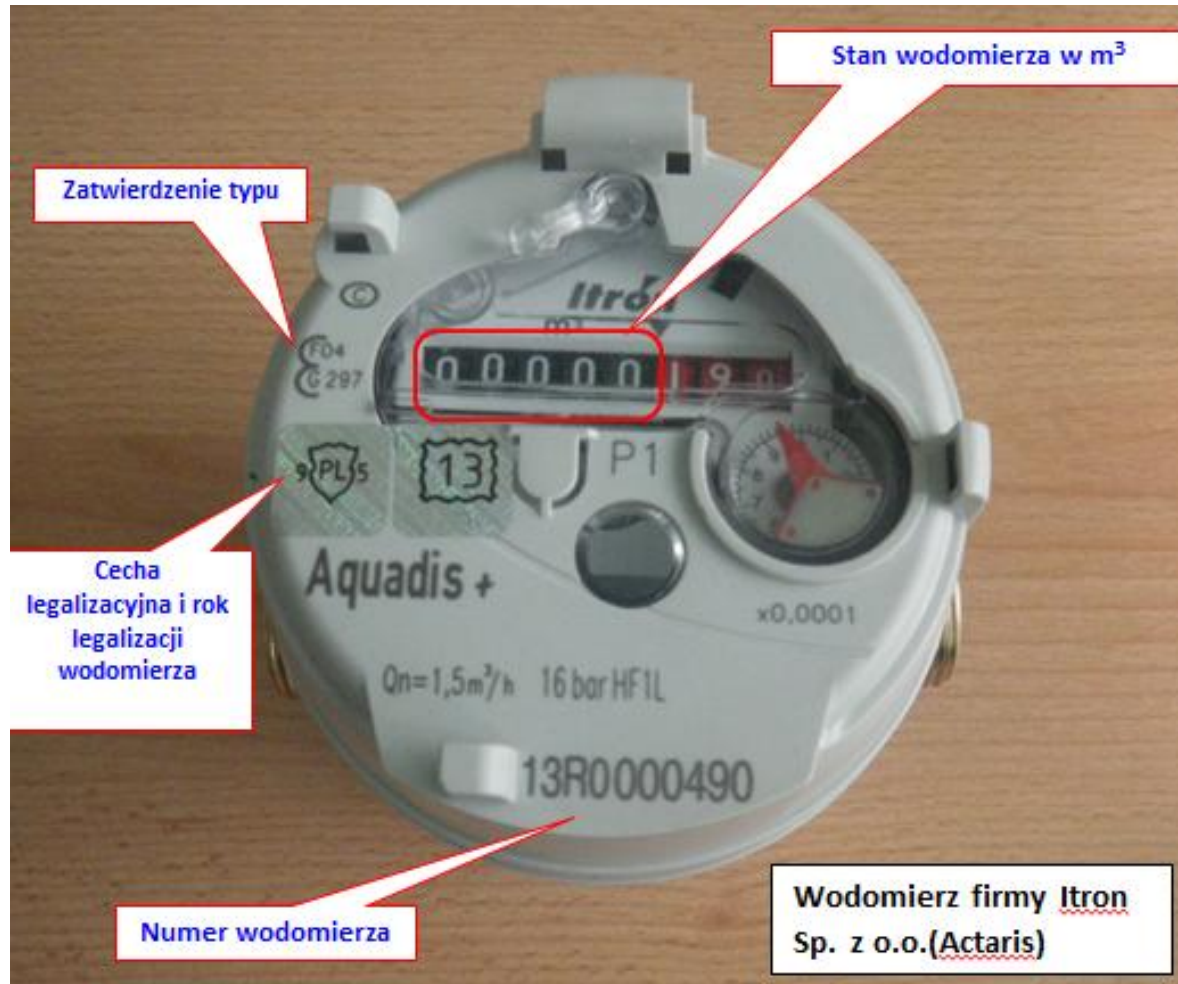
Wodomierz powinien posiadać aktualną aprobatę, atest higieniczny oraz być opatrzony cechą legalizacyjną zgodnie z przepisami Głównego Urzędu Miar. Dowodem legalizacji jest cecha legalizacyjna umieszczona na wodomierzu.

Zgodnie z **Rozporządzeniem Ministra Przedsiębiorczości i Technologii z dnia 22 marca 2019 r. w sprawie prawnej kontroli metrologicznej przyrządów pomiarowych**

okres ważności legalizacji wodomierza wynosi 5 lat.

# Armatura instalacji wodociągowych

## c. Armatura pomiarowa – wodomierze.



[[www.wodociagi.slupsk.pl](http://www.wodociagi.slupsk.pl)]

# Armatura instalacji wodociągowych

---

## c. Armatura pomiarowa – wodomierze.

Cecha legalizacyjna traci ważność przed upływem okresu, w razie:

- uszkodzenia wodomierza;
- uszkodzenia cechy legalizacyjnej albo którejkolwiek z cech urzędu (zabezpieczających);
- stwierdzenia, że błędy wskazań wodomierza przekraczają błędy dopuszczalne.

Aprobata, atest higieniczny oraz zgodność z normą PN-ISO 4064-1, 4064-2 dają gwarancję, że materiały z których wykonano wodomierz i elementy łączące go z instalacją:

- spełniają wymagania dla materiałów dopuszczonych do kontaktu z wodą pitną;
- posiadają niezbędną odporność na korozję;
- nie będą wywoływać korozji pozostałych elementów instalacji wodociągowej, a wodomierz zachowa klasę dokładności w czasie eksploatacji.

# Armatura instalacji wodociągowych

---

c. Armatura pomiarowa – wodomierze.

## Warunki i sposób wbudowania wodomierzy

Sposób wbudowania wodomierza w instalację powinien uniemożliwić pobór wody przed wodomierzem

Kierunek strzałki umieszczonej na korpusie wodomierza powinien być zgodny z kierunkiem przepływu wody przez wodomierz.

W przewodzie ciepłej wody, w który wbudowano wodomierz, nie może występować cyrkulacja wody.

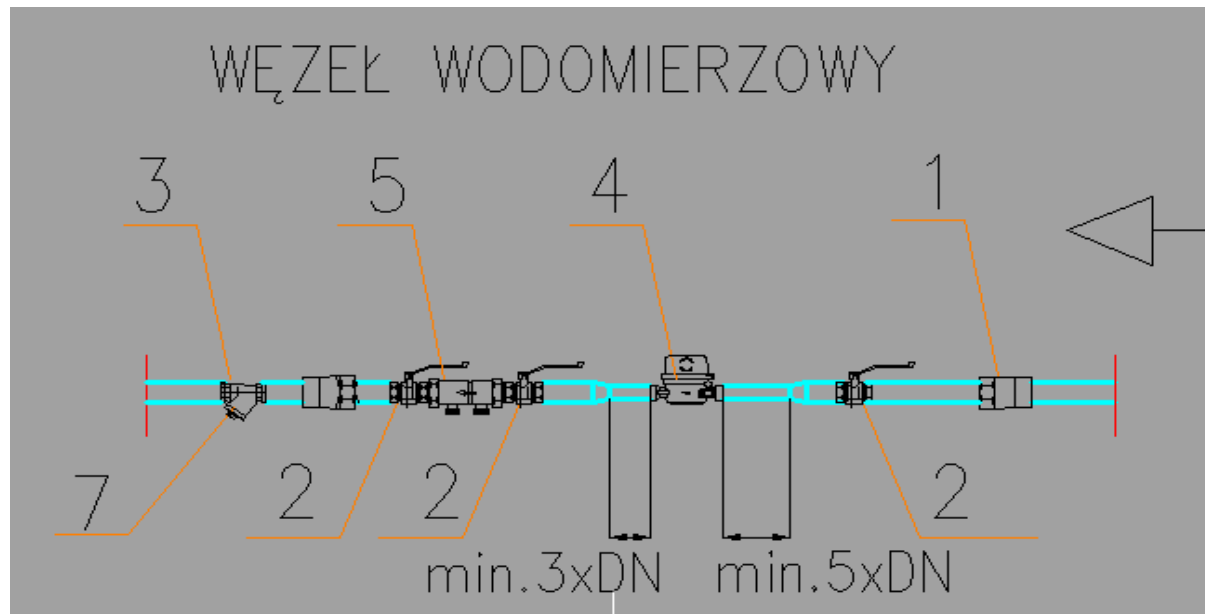
Odcinki przewodu przed i za wodomierzem powinny być wykonane współosiowo jako odcinki proste, długość powinna być nie mniejsza niż:

- przed wodomierzem, odcinek  $L \geq 5 D_r$  ( $D_r$  - średnica przewodu)
- za wodomierzem, odcinek  $L \geq 3 D_r$  ( $D_r$  - średnica przewodu)

# Armatura instalacji wodociągowych

## c. Armatura pomiarowa – wodomierze.

Wodomierz domowy należy wbudować do instalacji wodociągowej lub przemysłowej łącznie z odpowiednią armaturą, tworzącą razem z wodomierzem zestaw wodomierzowy, zgodnie z wymaganiami PN-ISO 4064-2 Ad1 oraz PN-B-10720.



# Armatura instalacji wodociągowych

---

## c. Armatura pomiarowa – wodomierze.

Ponadto przy zabudowie wodomierzy domowych należy kierować się co najmniej następującymi wymaganiami:

- zestaw wodomierzowy powinien być umieszczony w budynku lub w specjalnie wykonanej studziencie wodociągowej poza budynkiem, zabezpieczającej wodomierz domowy przed zalaniem i deszczem,
- miejsce wbudowania zestawu wodomierzowego w budynku powinno być suche, odpowiednio oświetlone, łatwo dostępne dla montażu, demontażu, obsługi, konserwacji oraz odczytu wskazań wodomierza.

W pomieszczeniu montażu węzła temperatura winna być nie niższa niż + 5°C, wysokość pomieszczenia min. 1,80m.

W pomieszczeniu węzła należy zapewnić czynną kratkę odpływową,

Za układem pomiarowym należy zamontować zawór antyskażeniowy.

# Armatura instalacji wodociągowych

---

## c. Armatura pomiarowa – wodomierze.

Zestaw wodomierza głównego, na połączeniu z siecią wodociągową, powinien być umieszczony w piwnicy budynku lub na parterze, w wydzielonym, łatwo dostępnym miejscu, zabezpieczonym przed zalaniem wodą, zamarzaniem oraz dostępem osób niepowołanych.

W budynkach mieszkalnych wielorodzinnych, zamieszkania zbiorowego i użyteczności publicznej miejscem tym powinno być odrębne pomieszczenie.

Dopuszcza się umieszczenie zestawu wodomierza głównego w studziencie poza budynkiem, jeżeli jest on niepodpiwniczony i nie ma możliwości wydzielenia na parterze budynku miejsca.

# Armatura instalacji wodociągowych

---

## c. Armatura pomiarowa – wodomierze.

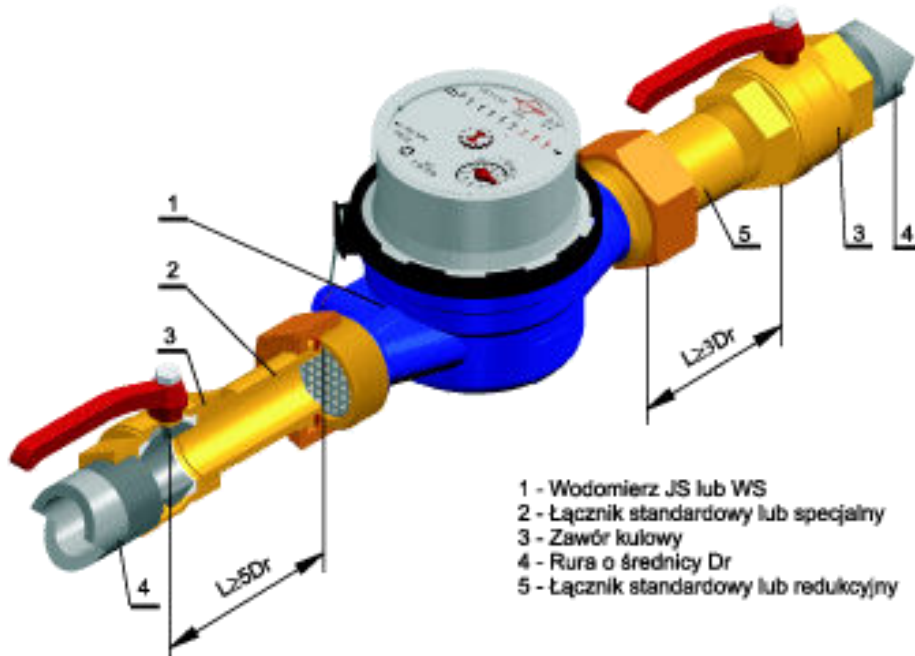
Pomieszczenie lub studzienka, w której jest zainstalowany zestaw wodomierza głównego, powinny mieć:

- 1) w przypadku umieszczenia w piwnicy budynku – wpust do kanalizacji, zabezpieczony zamknięciem przeciwwzalewowym, jeżeli warunki lokalne tego wymagają, a także wentylację;
- 2) w przypadku umieszczenia w studziencie wodomierzowej poza budynkiem – zabezpieczenie przed napływem wód gruntowych i opadowych, zagłębienie do wyczerpywania wody oraz wentylację.

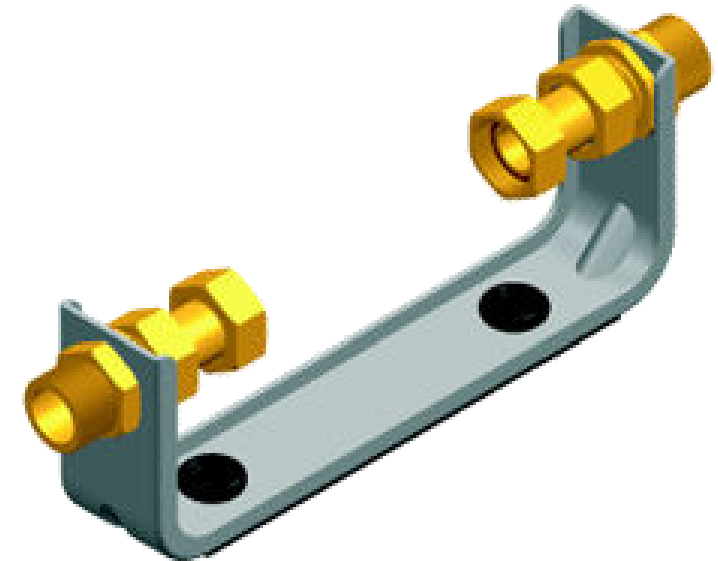
Studzienka wodomierzowa powinna być wykonana z materiału trwałego, mieć stopnie lub klamry do schodzenia oraz otwór włączowy o średnicy co najmniej 0,6 m w świetle, zaopatrzony w dwie pokrywy, z których wierzchnia powinna być dostosowana do przewidywanego obciążenia ruchem pieszym lub kołowym.

# Armatura instalacji wodociągowych

## c. Armatura pomiarowa – wodomierze.



Rys. 1. Schemat wbudowania wodomierzy JS i WS - wersja podstawowa z łącznikami



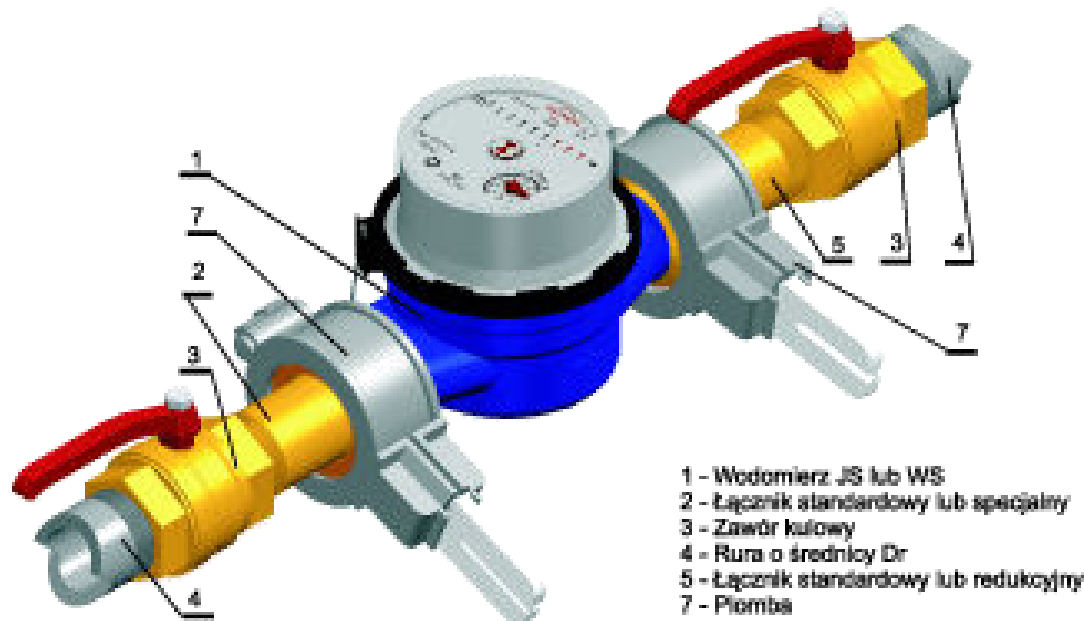
Rys. 8. Konsola do mocowania wodomierzy typu JS i WS

[www.metron.torun.pl](http://www.metron.torun.pl)

# Armatura instalacji wodociągowych

## c. Armatura pomiarowa – wodomierze.

W celu zabezpieczenia wodomierza i zestawu wodomierzowego przed ingerencją osób niepowołanych zaleca się plombowanie łączników po obu stronach wodomierza



Rys. 5. Schemat wbudowania wodomierzy JS i WS - wersja podstawowa z zaplombowanymi łącznikami.

# Armatura instalacji wodociągowych

## c. Armatura pomiarowa – wodomierze.

W celu zabezpieczenia wodomierza i zestawu wodomierzowego przed zanieczyszczeniami (drobinkami) występującymi w wodzie Zaleca się montaż filtrów siatkowych, jeżeli dopuszcza takie rozwiązanie właściciel, administrator sieci.



*www.metron.torun.pl*

c. Armatura pomiarowa – wodomierze.

Monolityczne studzienki wodomierzowe



# Dobór wodomierza

---

## Dobór wodomierza

W Polsce korzysta się z normy budowlanej PN-92/B-01706 "Instalacje wodociągowe - wymagania w projektowaniu" która podaje zasady wymiarowania instalacji wodociągowej a w szczególności określa metody wyznaczenia tzw. przepływu obliczeniowego  $q$  dla budynku mieszkalnego.

Podstawą dla wyznaczenia takiego przepływu są normatywy wypływu wody z zaworów czerpalnych.

Porównując przepływ obliczeniowy dla danego przyłącza z przepływem nominalnym wodomierza dokonujemy jego doboru.

# Dobór wodomierza

---

## Dobór wodomierza

Obliczenia hydrauliczne, wyznaczenie przepływu obliczeniowego dla całego budynku

Przepływ obliczeniowy wyznaczono na podstawie normy PN-92/B-01706 "Instalacje wodociągowe - wymagania w projektowaniu". Dla budynku mieszkalnego przepływ obliczeniowy wyznacza się ze wzoru:

$$q = 0,682(\sum q_n)^{0,45} - 0,14 \text{ [dm}^3/\text{s]}$$

gdzie  $q_n$  - przepływ obliczeniowy wyznaczony na podstawie wyposażenia sanitarnego budynku (normatywny wypływ z punktów czerpalnych)

# Dobór wodomierza

Rodzaj obiektu *)	Wzór	Uwagi
Budynki mieszkalne	$q=0,682 \cdot (\sum q_n)^{0,45} - 0,14$	dla $0,07 \leq \sum q_n \leq 20 \text{dm}^3/\text{s}$ oraz dla armatury o $q_n < 0,5 \text{dm}^3/\text{s}$
	$q=1,7 \cdot (\sum q_n)^{0,21} - 0,7$	dla $\sum q_n > 20 \text{dm}^3/\text{s}$ oraz dla armatury o $q_n \geq 0,5 \text{dm}^3/\text{s}$
Budynki biurowe i administracyjne	$q=0,682 \cdot (\sum q_n)^{0,45} - 0,14$	dla $\sum q_n \leq 20 \text{dm}^3/\text{s}$
	$q=0,4 \cdot (\sum q_n)^{0,54} + 0,48$	dla $\sum q_n > 20 \text{dm}^3/\text{s}$
Hotele i domy towarowe	$q= (\sum q_n)^{0,366}$	dla punktów czerpalnych o $q_n > 0,5 \text{dm}^3/\text{s}$ oraz w obszarze $1 < \sum q_n \leq 20 \text{dm}^3/\text{s}$
	$q=0,698 \cdot (\sum q_n)^{0,5} - 0,12$	dla punktów czerpalnych o $q_n < 0,5 \text{dm}^3/\text{s}$ oraz w obszarze $1 < \sum q_n \leq 20 \text{dm}^3/\text{s}$
	$q=1,08 \cdot (\sum q_n)^{0,5} - 1,82$	dla $\sum q_n > 20 \text{dm}^3/\text{s}$ (dla hoteli)
	$q=4,3 \cdot (\sum q_n)^{0,27} - 6,65$	dla $\sum q_n > 20 \text{dm}^3/\text{s}$ (dla domów towarowych)
Szpitale	$q=0,698 \cdot (\sum q_n)^{0,5} - 0,12$	dla $\sum q_n \leq 20 \text{dm}^3/\text{s}$
	$q=0,25 \cdot (\sum q_n)^{0,65} + 1,25$	dla $\sum q_n > 20 \text{dm}^3/\text{s}$
Szkoły	$q=4,4 \cdot (\sum q_n)^{0,27} - 3,41$	dla $1,5 < \sum q_n \leq 20 \text{dm}^3/\text{s}$ ; dla $\sum q_n \leq 1,5 \text{dm}^3/\text{s}$ $q=\sum q_n$
	$q=-22,5 \cdot (\sum q_n)^{-0,5} + 11,5$	dla $\sum q_n > 20 \text{dm}^3/\text{s}$

Rodzaj punktu czerpalnego	Wymagane ciśnienie MPa	Normatywny wypływ wody		
		mieszanej <sup>1)</sup>		tylko zimnej lub ciepłej
		q <sub>n</sub> zimna dm <sup>3</sup> /s	q <sub>n</sub> ciepła dm <sup>3</sup> /s	q <sub>n</sub> dm <sup>3</sup> /s
Zawór czerpalny bez perlatora <sup>2)</sup>	...Dn 15 <sup>4)</sup>	0,05		0,3
	...Dn 20	0,05		0,5
	...Dn 25	0,05		1,0
z perlatozem	...Dn 10	0,1		0,15
	...Dn 15	0,1		0,15
Głowica natrysku	...Dn 15	0,1	0,1	0,2
Pluczka	...Dn 15	0,12		0,7
	...Dn 20	0,12		1,0
	...Dn 25	0,04		1,0
Zawór splukujący do pisuarów	...Dn 15	0,1		0,3
Zmywarka do naczyń (domowa)	...Dn 15	0,1		0,15
Pralka automatyczna (domowa)	...Dn 15	0,1		0,25
Baterie czerpalne				
- dla natrysków	...Dn 15	0,1	0,15	0,15
- dla wanien	...Dn 15	0,1	0,15	0,15
- dla zlewozmywaków	...Dn 15	0,1	0,07	0,07
- dla umywalk	...Dn 15	0,1	0,07	0,07
- dla wanien do siedzenia	...Dn 15	0,1	0,07	0,07
Bateria czerpalna z mieszalnikiem	...Dn 20	0,1	0,3	0,3
Pluczka zbiorowa	...Dn 15	0,05		0,13
Warnik elektryczny <sup>3)</sup>	...Dn 15	0,1		0,1

# Dobór wodomierza

Lp.	WODOMIERZE				
	Średnica [mm]	Qn [m <sup>3</sup> /h]	Długość wodomierza [mm]	Średnica podłączenia gwint/kołnierz	Minimalna długość studni wodom.[mm]
1	20	<b>2,5</b>	190	G 1'	1000
2	25	<b>3,5</b>	260*	G1 1/4'	1200
3	32	<b>6</b>	260	G1 1/2'	1200
4	40	<b>10</b>	300	G 2'	1200
5	50	<b>15</b>	270	50	2150
6	80	<b>30</b>	300	80	2450
7	100	<b>50</b>	360	100	2750
8	150	<b>100</b>	450	150	3350

### d. Armatura czerpalna

#### **Armatura czerpalna to:**

- zawory czerpalne,
- baterie czerpalne.

**Zawory czerpalne** umożliwiają pobieranie wody tylko zimnej lub tylko ciepłej. Natomiast baterie czerpalne pozwalają na jednoczesne czerpanie wody zimnej i ciepłej, zmieszanej w odpowiednich proporcjach, tak aby wyjściowa temperatura odpowiadała potrzebom użytkownika.

## Armatura instalacji wodociągowych

---

### d. Armatura czerpalna

Temperatura może być regulowana ręcznie lub za pośrednictwem zaworu termostatycznego.

**Baterie** instaluje się na ścianie albo krawędzi wanny, umywalki.

Mogą być wyposażone w regulatory lub perlatory zmniejszające zużycie wody.

# Armatura instalacji wodociągowych

---

## d. Armatura czerpalna

Baterie dzielimy:

zależnie od sposobu pobierania wody na:

- dwuuchwytowe,
- jednouchwytowe,
- pneumatyczne,
- bezdotykowe,

zależnie od przeznaczenia na:

- wannowe,
- umywalkowe
- zlewozmywakowe,
- natryskowe,
- bidetowe,

# Armatura instalacji wodociągowych

## d. Armatura czerpalna

Baterie dzielimy:

Ze względu na sposób montażu baterii:

- ścienne (montowane na ścianie) lub
- pionowe (sztorcowe) montowane na urządzeniach sanitarnych.
- natynkowe,
- podtynkowe



[www.ferro.pl](http://www.ferro.pl)

# Armatura instalacji wodociągowych

## d. Armatura czerpalna



[www.ferro.pl](http://www.ferro.pl)

jednouchwytowa  
natryskowa,  
podtynkowa



[www.roca.pl](http://www.roca.pl)

dwuuchwytowa  
zlewozmywakowa,  
stojąca



[www.ferro.pl](http://www.ferro.pl)

dwuuchwytowa  
wannowo/natryskowa,  
ścienna

# Armatura instalacji wodociągowych

## d. Armatura czerpalna



[www.ferro.pl](http://www.ferro.pl)

jednouchwytywa  
wannowa,  
naścienna



[www.ferro.pl](http://www.ferro.pl)

jednouchwytywa  
zlewozmywakowa,  
stojąca



[www.ferro.pl](http://www.ferro.pl)

jednouchwytywa  
bidetowa,  
stojąca

# Armatura instalacji wodociągowych

## d. Armatura czerpalna



[www.kreocen.pl](http://www.kreocen.pl)

jednouchwytowa  
umywalkowa,  
pneumatyczna



termostatyczna  
wannowa  
naścienna



[www.oras.pl](http://www.oras.pl)

bezdotykowa  
umywalkowa  
stojąca

**W armaturze mieszającej i czerpalnej przewód ciepłej wody powinien być podłączony z lewej strony.**

# Armatura instalacji wodociągowych

d. Armatura czerpalna

## Zawory czerpalne



[www.ferro.pl](http://www.ferro.pl)

# Armatura instalacji wodociągowych

## d. Armatura czerpalna

Wysokość ustawienia armatury czerpalnej przedstawia tabela

**Wysokość ustawienia armatury czerpalnej ściennej nad podłogą lub przyborem**

Nazwa przyboru	Wysokość ustawienia armatury czerpalnej nad podłogą	Wysokość górnej krawędzi przedniej ścianki przyboru nad podłogą	Wysokość ustawienia:
-	m	m	m
zlew	0,75 ÷ 0,95	0,50 ÷ 0,60	armatury czerpalnej nad górną krawędzią przedniej ścianki przyboru 0,25 ÷ 0,35
zlewozmywak do pracy stojącej	1,10 ÷ 1,25	0,85 ÷ 0,90	
zlewozmywak do pracy siedzącej	1,00 ÷ 1,10	0,75	
umywalka	1,00 ÷ 1,15	0,75 ÷ 0,80	
umywalka w przedszkolu	0,85 ÷ 0,95	0,60	

# Armatura instalacji wodociągowych

## d. Armatura czerpalna

Wysokość ustawienia armatury czerpalnej przedstawia tabela

**Wysokość ustawienia armatury ściennej**

Nazwa przyboru	Wysokość ustawienia:
-	m
wanna	armatury czerpalnej nad górną krawędzią wanny 0,10 ÷ 0,18
natrysk	armatury czerpalnej nad posadzką brodzika natrysku 1,00 ÷ 1,50
	główki natrysku stałego górnego nad posadzką brodzika natrysku, licząc od sitka główki 2,10 ÷ 2,20
	główki natrysku stałego bocznego nad posadzką brodzika natrysku, licząc od sitka główki 1,80 ÷ 2,00
basen do mycia nóg	armatury czerpalnej nad górną krawędzią basenu do mycia nóg 0,10 ÷ 0,15
poidelko dla dzieci	wylotu zaworu poidelkowego nad posadzką 0,65 ÷ 0,75
poidelko dla dorosłych	wylotu zaworu poidelkowego nad posadzką 0,80 ÷ 0,90
ciśnieniowy zawór sflukujący	osi wylotu podejścia czerpalnego nad posadzką 1,10

# Instalacja ciepłej wody użytkowej

---

**Instalacja ciepłej wody użytkowej** powinna, w okresie jej użytkowania, zapewniać możliwość dostarczania wody, o określonej temperaturze, do punktów czerpalnych, zgodnie z warunkami jej użytkowania założonymi w projekcie.

## Wymagania w stosunku do instalacji c.w.u

- zapewnienie wymaganej ilości c.w.u o określonej temperaturze z możliwością jej regulacji przy zachowaniu odpowiedniej jakości pod względem sanitarno- epidemiologicznym,
- łatwość obsługi i niezawodność działania,
- możliwie niskie koszty inwestycyjne i eksploatacyjne.



[www.viessmann.pl](http://www.viessmann.pl)

# Instalacja ciepłej wody użytkowej

---

## Przygotowanie c.w.u – rodzaje energii

- Gaz ziemny
- Olej opałowy
- Energia elektryczna
- Energia odnawialna



[www.viessmann.pl](http://www.viessmann.pl)

# Instalacja ciepłej wody użytkowej

---

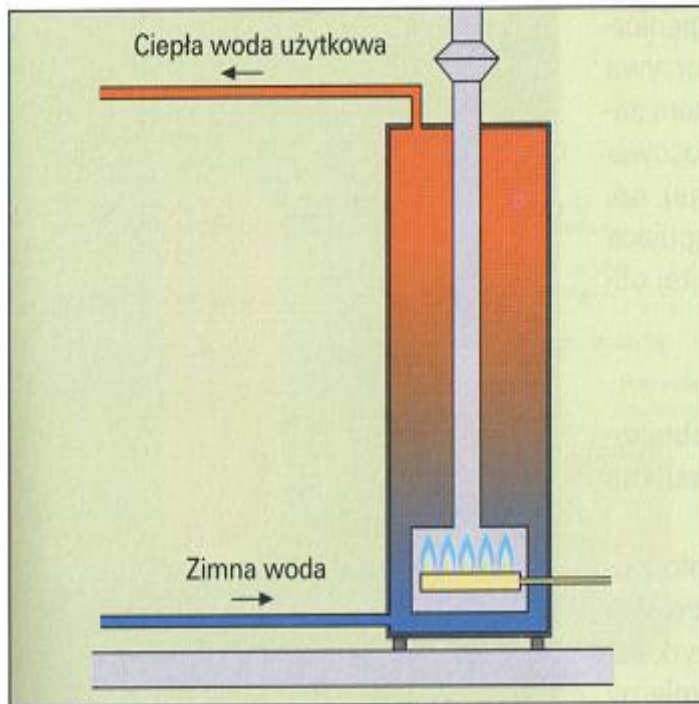
## Przygotowanie c.w.u

Instalacja ciepłej wody powinna być zaprojektowana i wykonana w taki sposób, aby ilość energii cieplnej potrzebna do przygotowania tej wody była utrzymywana na racjonalnie niskim poziomie.

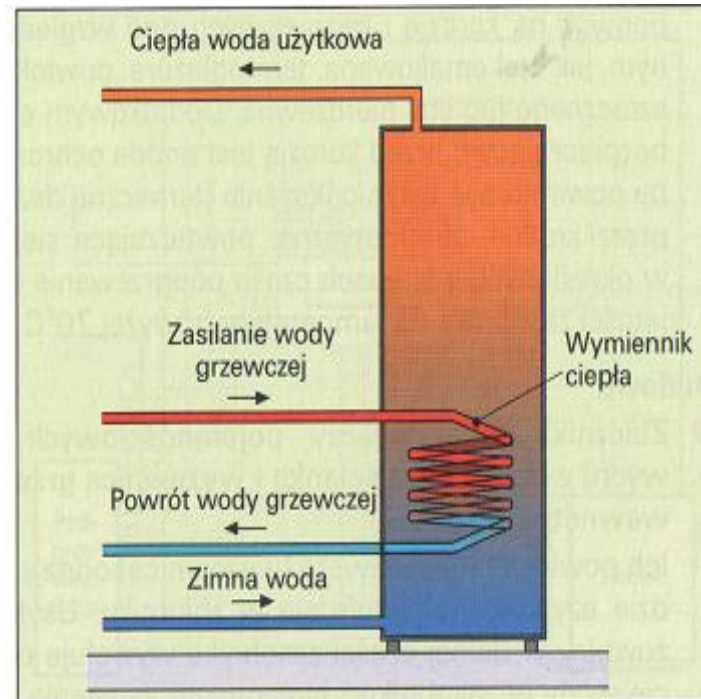
W budynkach, z wyjątkiem jednorodzinnych, zagrodowych i rekreacji indywidualnej, w instalacji ciepłej wody powinien być zapewniony stały obieg wody, także na odcinkach przewodów o objętości wewnątrz przewodu powyżej **3 dm<sup>3</sup>** prowadzących do punktów czerpalnych.

# Instalacja ciepłej wody użytkowej

## Przygotowanie c.w.u – rodzaje zasilania



*Bezpośrednio zasilany podgrzewacz wody*



*Pośrednio zasilany podgrzewacz wody*

[Literatura źródło poz. 3]

# Instalacja ciepłej wody użytkowej

## Przygotowanie c.w.u

- indywidualnie,
- centralnie.

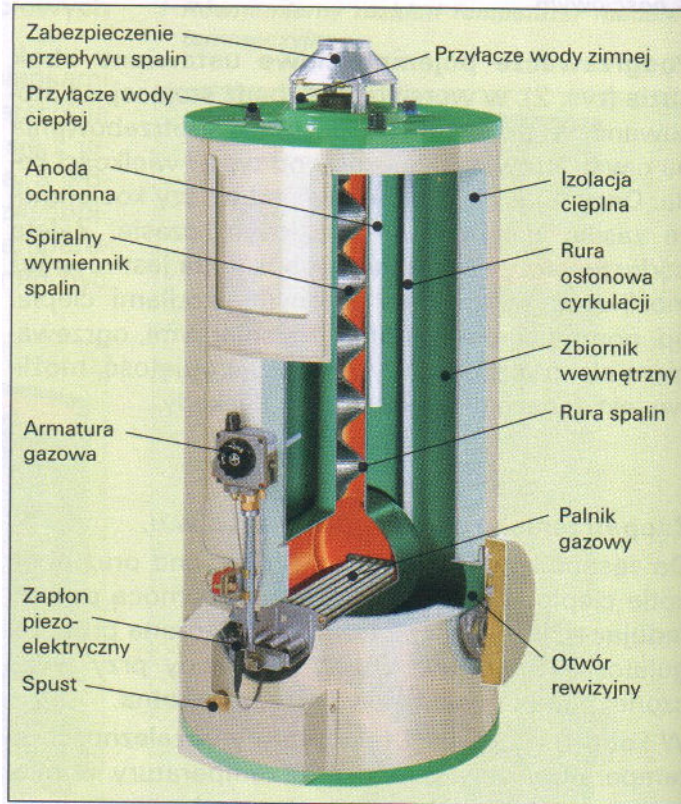


## Gazowy podgrzewacz wody przepływowy czy pojemnościowy

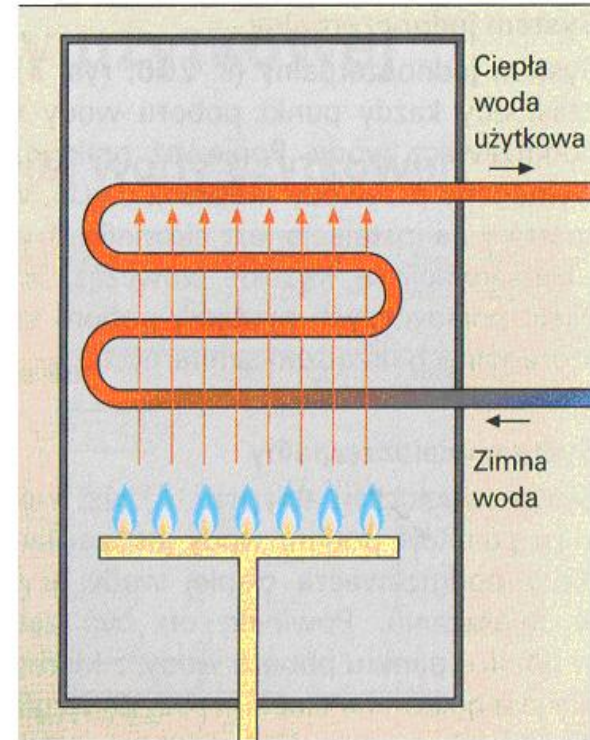
W **podgrzewaczach przepływowych** po odkręceniu kranu następuje przepływ wody i włącza się palnik, który podgrzewa wodę. Aby było to możliwe, musi być zapewnione minimalne ciśnienie wody dopływającej do podgrzewacza.

W **podgrzewaczach pojemnościowych** woda podgrzewana jest w zbiorniku ciśnieniowym, czyli panuje w nim ciśnienie wyższe od atmosferycznego.

# Instalacja ciepłej wody użytkowej



*Pojemnościowy gazowy podgrzewacz wody*



*Podgrzewacz przepływowy*

[Literatura źródło poz. 3]

# Instalacja ciepłej wody użytkowej

---

## Centralne przygotowanie ciepłej wody użytkowej

Centralne przygotowanie ciepłej wody użytkowej odbywa się w:

- **Źródle ciepła** ( kotłowni , ciepłowni ), skąd przewodami doprowadza się ją do poszczególnych budynków

- **Węzłach ciepłowniczych:**

- indywidualnych lub grupowych,

- 1- lub 2-stopniowych,

- bez zasobników lub z zasobnikami ciepłej wody

W węźle 1-stopniowym woda jest podgrzewana w 1 stopniu (zespole) wymienników ciepła.

W węzłach 2-stopniowych podgrzewanie c. w. u. odbywa się w 2 zespołach wymienników ciepła (do ok. 40 ° C, potem do 55 ° C).

## Centralne przygotowanie ciepłej wody użytkowej

Układy instalacji c.w.u.;

- z rozdziałem dolnym,
- z rozdziałem górnym,
  
- Instalacje c.w.u bez cyrkulacji,
- Instalacje c.w.u z cyrkulacją grawitacyjną,
- Instalacje c.w.u z cyrkulacją wymuszoną,

# Instalacja ciepłej wody użytkowej

---

## Centralne przygotowanie ciepłej wody użytkowej

W instalacjach c. w. u. bez cyrkulacji po otwarciu zaworu czerpального wypływa woda zimna, a dopiero po pewnym czasie – ciepła.

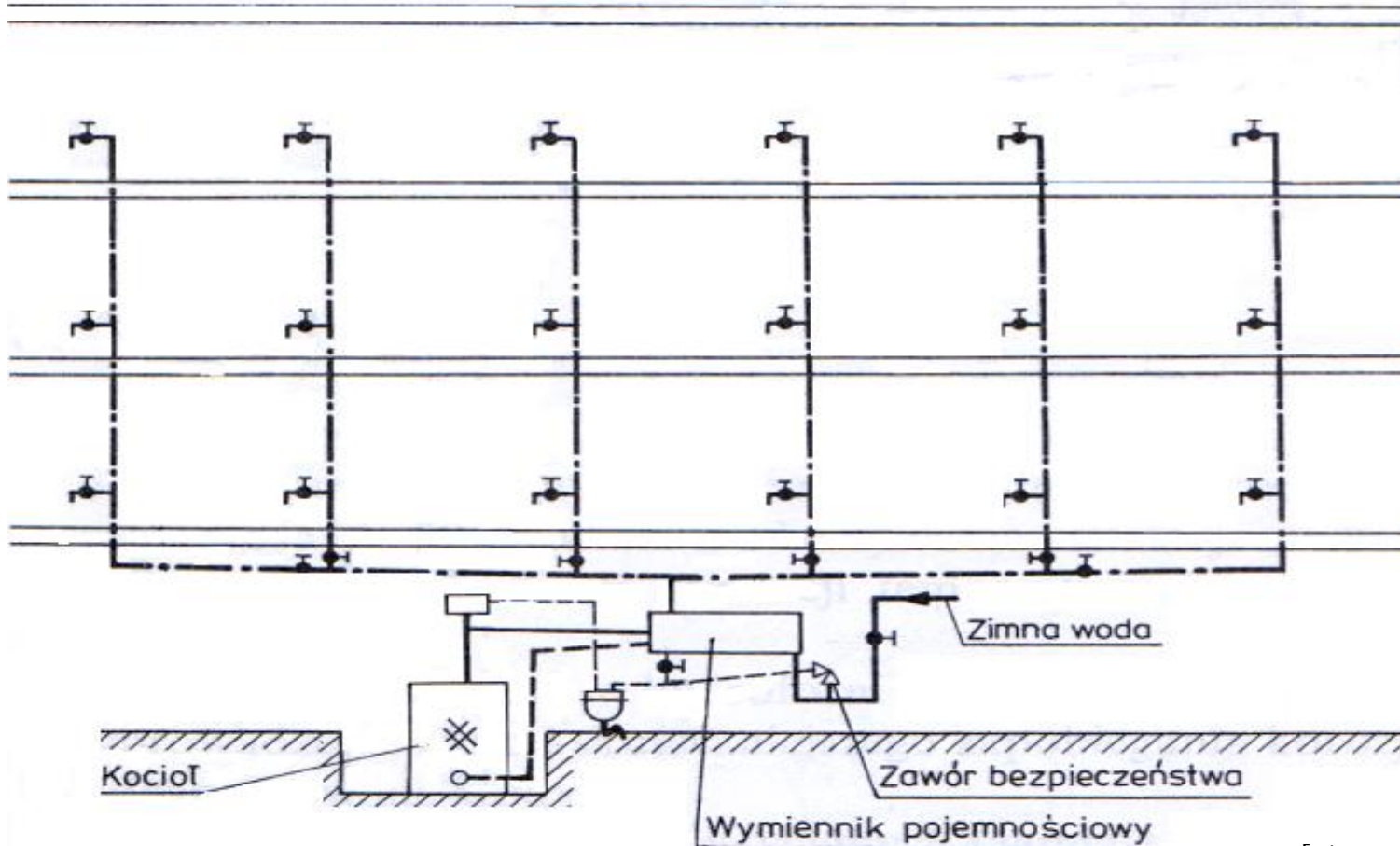
W instalacjach z cyrkulacją , ciepła woda wypływa prawie natychmiast po otwarciu zaworu, nie zalega bowiem w przewodach, lecz krąży.

Jeśli nie ma rozbioru, to ciepła woda wraca do węzła.

Zastosowanie cyrkulacji zmniejsza zużycie wody.

# Instalacja ciepłej wody użytkowej

## Centralne przygotowanie ciepłej wody użytkowej

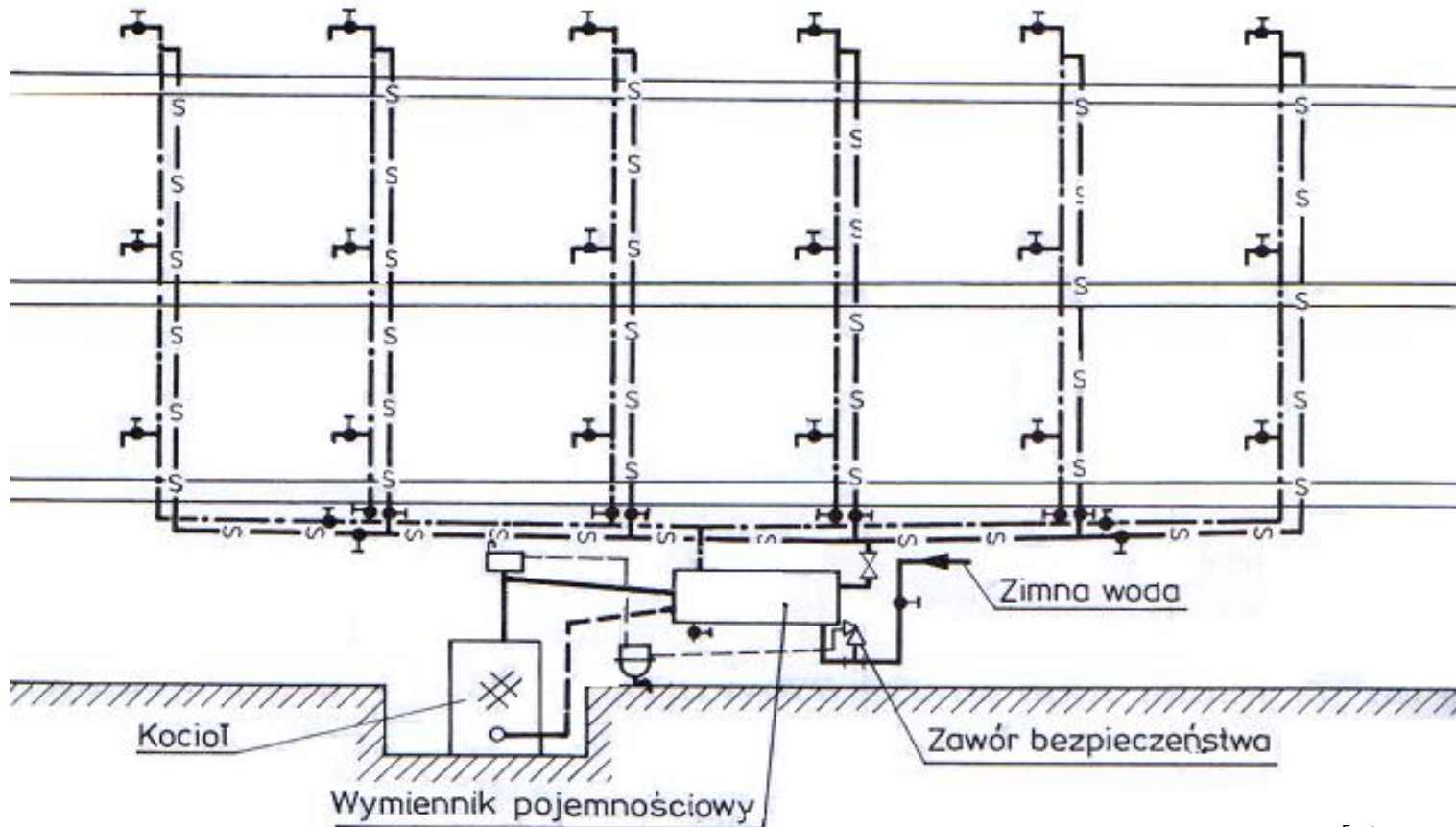


[Literatura źródło poz. 8]

Schemat instalacji c.w.u bez cyrkulacji z rozdziałem dolnym

# Instalacja ciepłej wody użytkowej

## Centralne przygotowanie ciepłej wody użytkowej



[Literatura źródło poz. 8]

Schemat instalacji c.w.u z cyrkulacją grawitacyjną z rozdziałem dolnym

# Instalacja ciepłej wody użytkowej

---

## INSTALACJE C.W.U - UZBROJENIE:

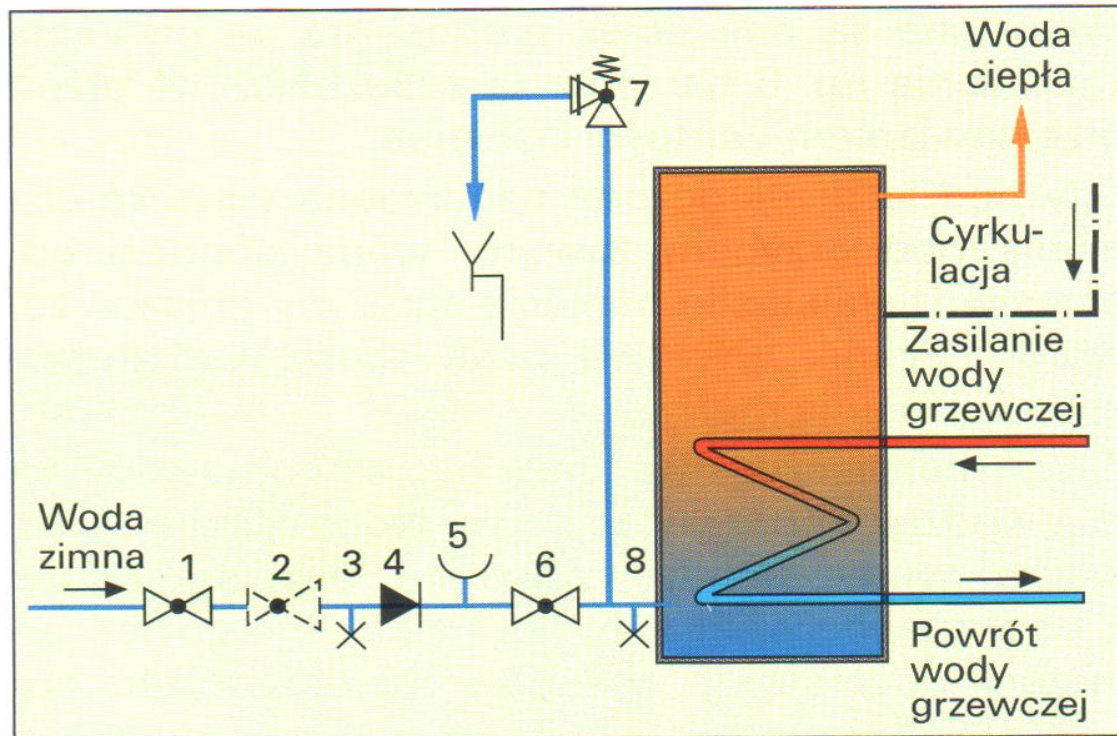
- zawory bezpieczeństwa,
- zawory redukcyjne,
- urządzenia do regulacji temperatury wody,
- odpowietrzniki,
- urządzenia kontrolno-pomiarowe.



[www.danfoss.pl](http://www.danfoss.pl)

# Instalacja ciepłej wody użytkowej

## INSTALACJE C.W.U - UZBROJENIE



**1 Podłączenie zamkniętego zasobnikowego podgrzewacza wody zasilanego pośrednio**

[Literatura źródło poz. 3]

# Instalacja ciepłej wody użytkowej

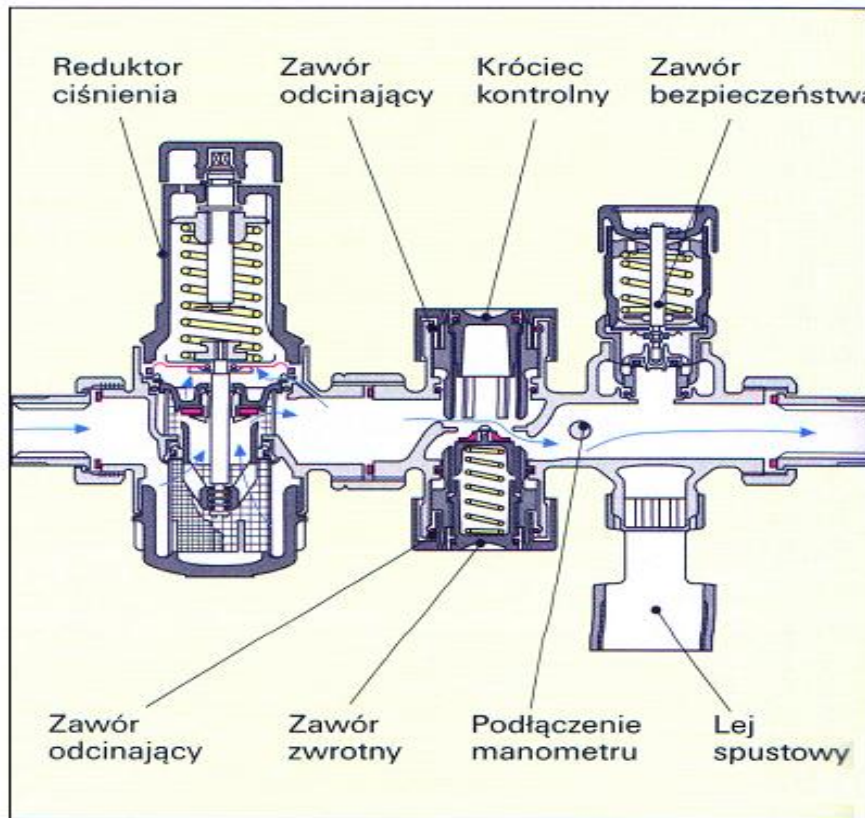
---

## INSTALACJE C.W.U - UZBROJENIE

- 1 zawór odcinający
- 2 reduktor ciśnienia, jeżeli nie występuje on na przyłączy domowym lub gdy ciśnienie spoczynkowe przekracza 80% ciśnienia zadziałania zaworu bezpieczeństwa
- 3 zawór do kontroli i opróżniania (przy zaworze zwrotnym lub odcinającym)
- 4 zawór zwrotny
- 5 przyłączy do manometru, gdy objętość zbiornika > 1000 l manometr musi być wbudowany
- 6 zawór odcinający, gdy objętość zbiornika > 150 l
- 7 membranowy zawór bezpieczeństwa ze sprężyną
- 8 spust

# Instalacja ciepłej wody użytkowej

## INSTALACJE C.W.U. - UZBROJENIE



Grupa bezpieczeństwa zamkniętych podgrzewaczy wody

[Literatura źródło poz. 3]

# Instalacja cyrkulacyjna

---

## Instalacja cyrkulacyjna

Kiedy zastosować cyrkulację?

Ze względów na komfort użytkowania instalacji cyrkulacja zalecana jest zawsze.

Ze względów higienicznych, jest ona konieczna przy ilości **3 dm<sup>3</sup>** wody w przewodach obsługujących dany fragment instalacji.

Dwie podstawowe zalety stosowania cyrkulacji c.w.u.

- ciepła woda dostępna kilka sekund po otwarciu punktu poboru np. kranu,
- ciągły ruch wody w instalacji wymuszony pracą pompy, zapobiega rozwojowi bakterii Legionella

Instalację cyrkulacji oblicza się na podstawie strat ciepła w instalacji c.w.u., które determinowane są poprzez różnice temperatur pomiędzy otoczeniem a wodą, oraz rodzajem i grubością izolacji.

# Instalacja cyrkulacyjna

---

## Instalacja cyrkulacyjna

Bakterie z rodzaju **Legionella** rozwijają się w środowisku wodnym, optimum ich rozwoju to temperatura 38 - 42°C.

Dlatego aktualne przepisy przewidują temperaturę ciepłej wody użytkowej 55 - 60°C.

W temperaturze 55° C **Legionella** żyją około 20 min.,  
w temperaturze 60° C - około 2 minut.

Giną w temperaturze ok. 70°C

Bakterie te szybko przyrastają w instalacjach wody ciepłej.

# Instalacja cyrkulacyjna

---

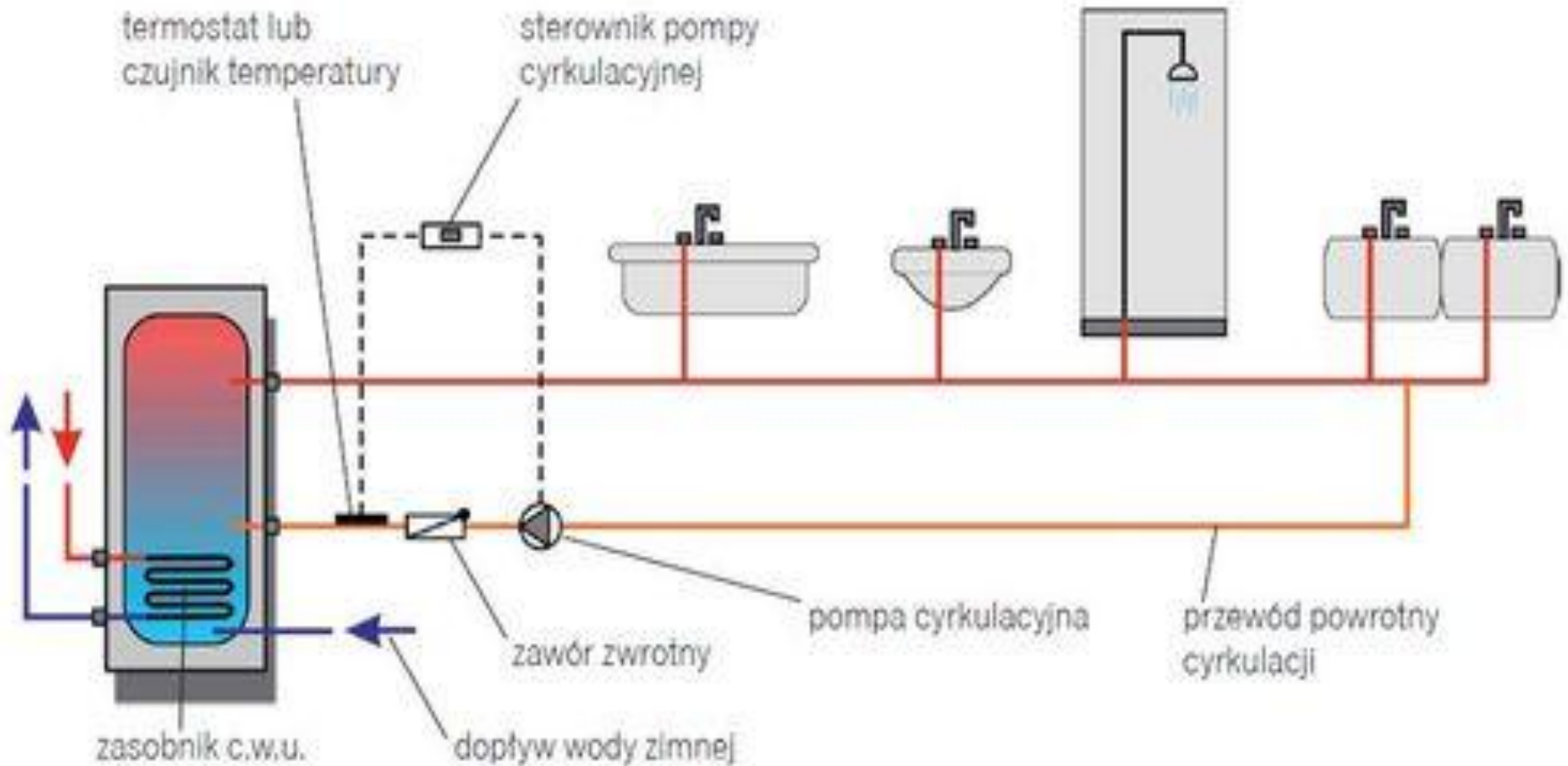
## Zapobieganie rozwojowi bakterii

- stosowanie systemu cyrkulacji wody ciepłej, co zapewnia jej wysoką temperaturę i uniemożliwia powstawanie zastoisk,
- dokładne wymiarowanie podgrzewacza pojemnościowego - jego zbyt duże wymiary spowodują stworzenie dobrych warunków do rozwoju Legionelli - stojąca woda o optymalnej dla nich temperaturze
- okresowe przegrzewanie wody ciepłej do temperatury 70°C na okres co najmniej 5 minut. Zasadę tę można stosować zarówno dla całej sieci (nie należy wówczas korzystać z instalacji), jak i dla poszczególnych punktów instalacji.

## Zapobieganie rozwojowi bakterii

- okresowa dezynfekcja przewodów wody ciepłej - należy wyłączyć instalację z użytku i przepłukać ją wodą o temperaturze co najmniej 70°C i nie więcej niż 80°C. Po obniżeniu temperatury należy zastosować dawkę środków dezynfekujących (chlor wolny, ozon) lub naświetlanie wody promieniami UV;
- należy izolować rury wody ciepłej od zimnej (umieszczać rury wody ciepłej nad rurami wody zimnej) - w przeciwnym wypadku nastąpi między nimi wymiana ciepła powodująca, że temperatura wody zimnej wzrośnie do temperatur umożliwiających namnażanie bakterii.

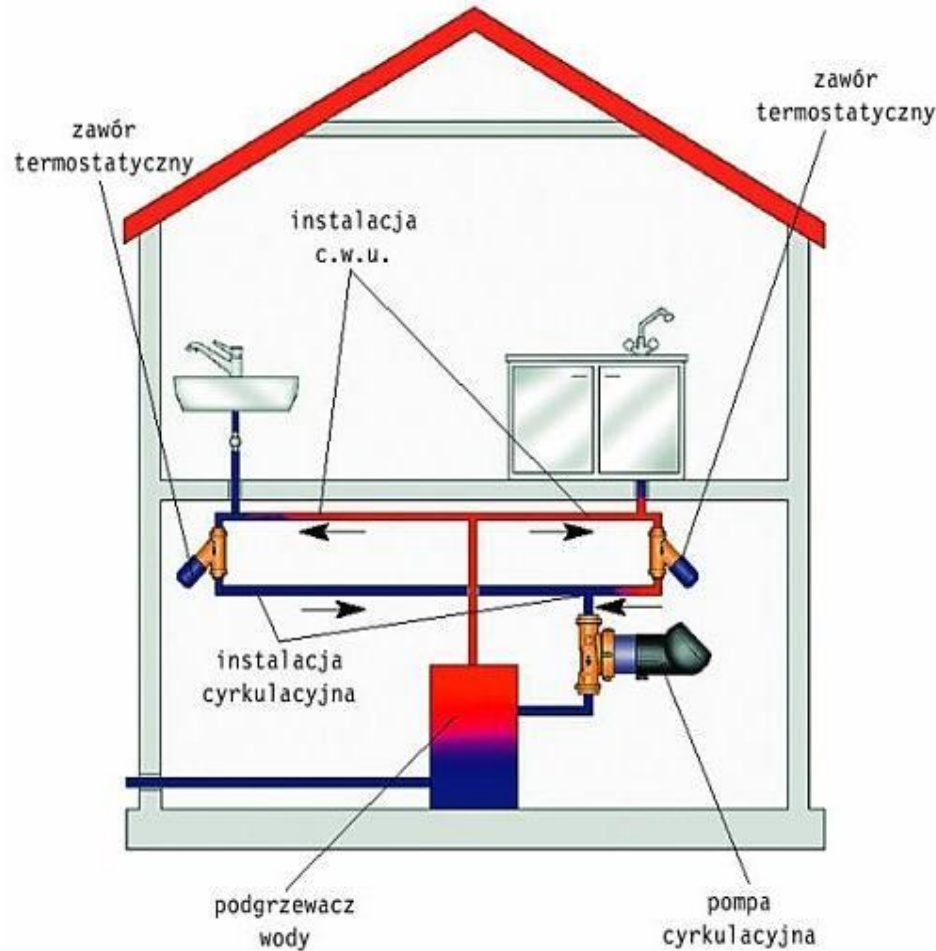
# Instalacja cyrkulacyjna



[[www.budujemydom.pl](http://www.budujemydom.pl)]

# Instalacja cyrkulacyjna

## Zawory termostaticzne do równoważenia instalacji c.w.u.



[www.muratordom.pl](http://www.muratordom.pl)



[www.danfoss.pl](http://www.danfoss.pl)

## Instalacja cyrkulacyjna

---

Zawory termostaticzne do równoważenia instalacji c.w.u

Utrzymują one minimalny przepływ cyrkulującej wody, tak aby miała cały czas żadaną temperaturę.

Kiedy woda wystygnie, zawór automatycznie się otwiera, zwiększając przepływ.

Gdy temperatura wzrośnie, zawór się przymyka, ograniczając strumień wody.

Zawory termostaticzne zmieniają rozdział wody zależnie od warunków w danej chwili,co sprawia, że jest on zawsze optymalny.

Dzięki temu można zmniejszyć zużycie energii potrzebnej do przygotowania ciepłej wody nawet o kilkanaście procent.

Zawory umożliwiają dodatkowo zróżnicowanie temperatury wody w poszczególnych obiegach, czyli na przykład ustawienie wyższej temperatury wody w kuchni, a niższej w łazienkach.

Zakres regulacji wynosi od 40 do 65°C.

Dziękuję za uwagę

Zapraszam na kolejne wykłady

## Technologie montażu

